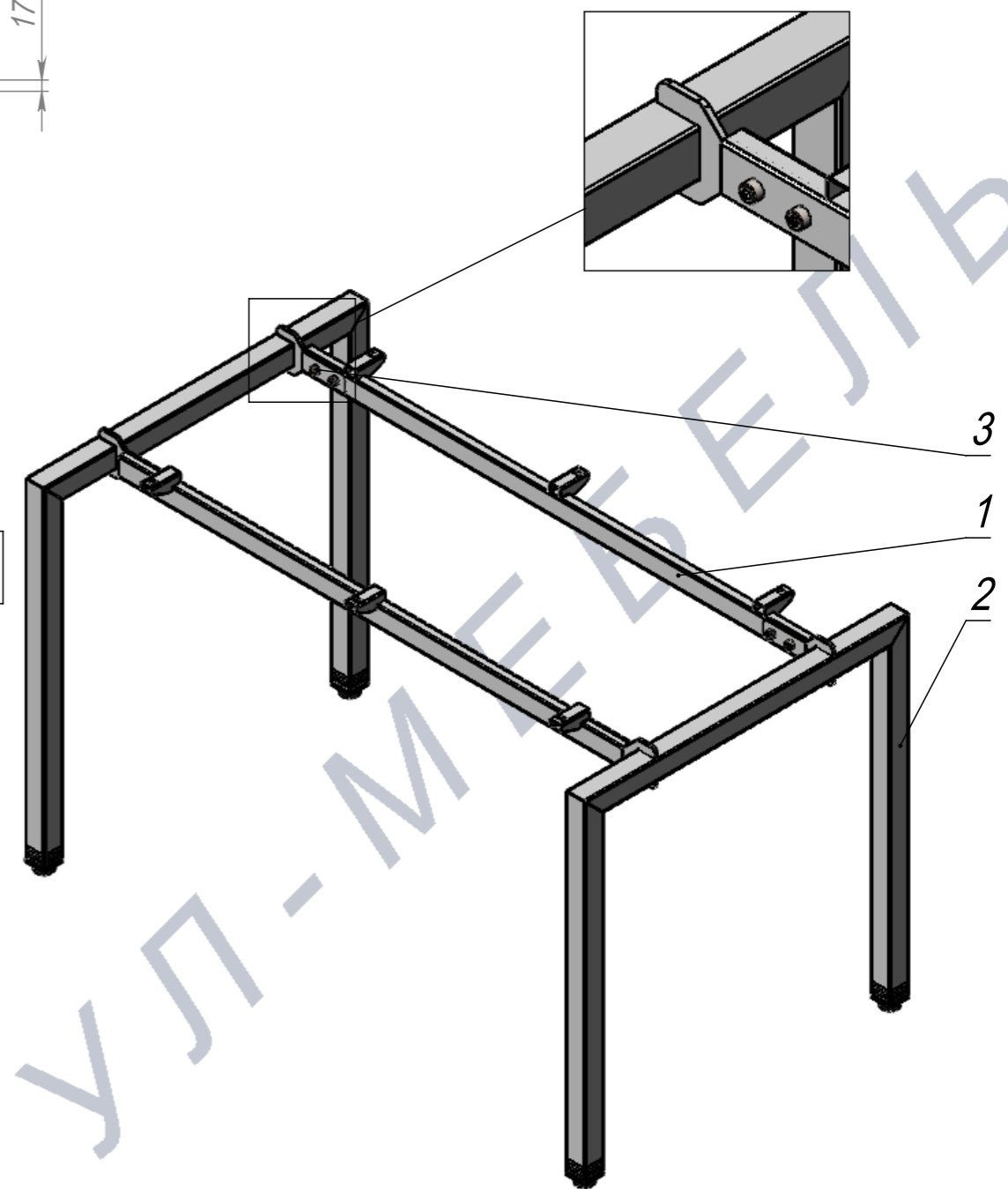
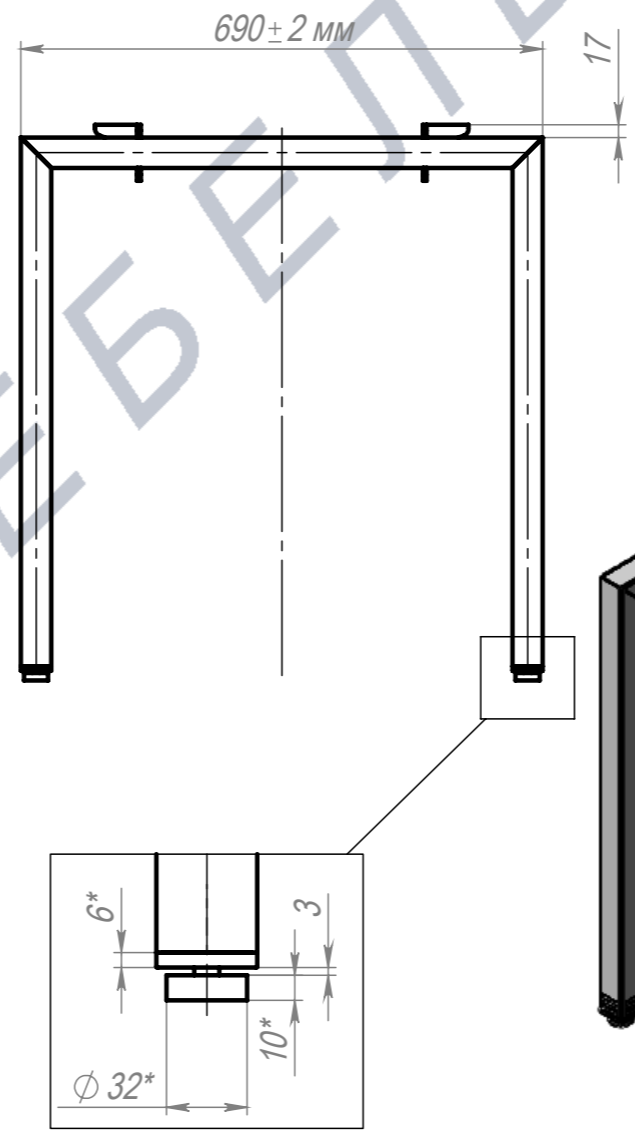
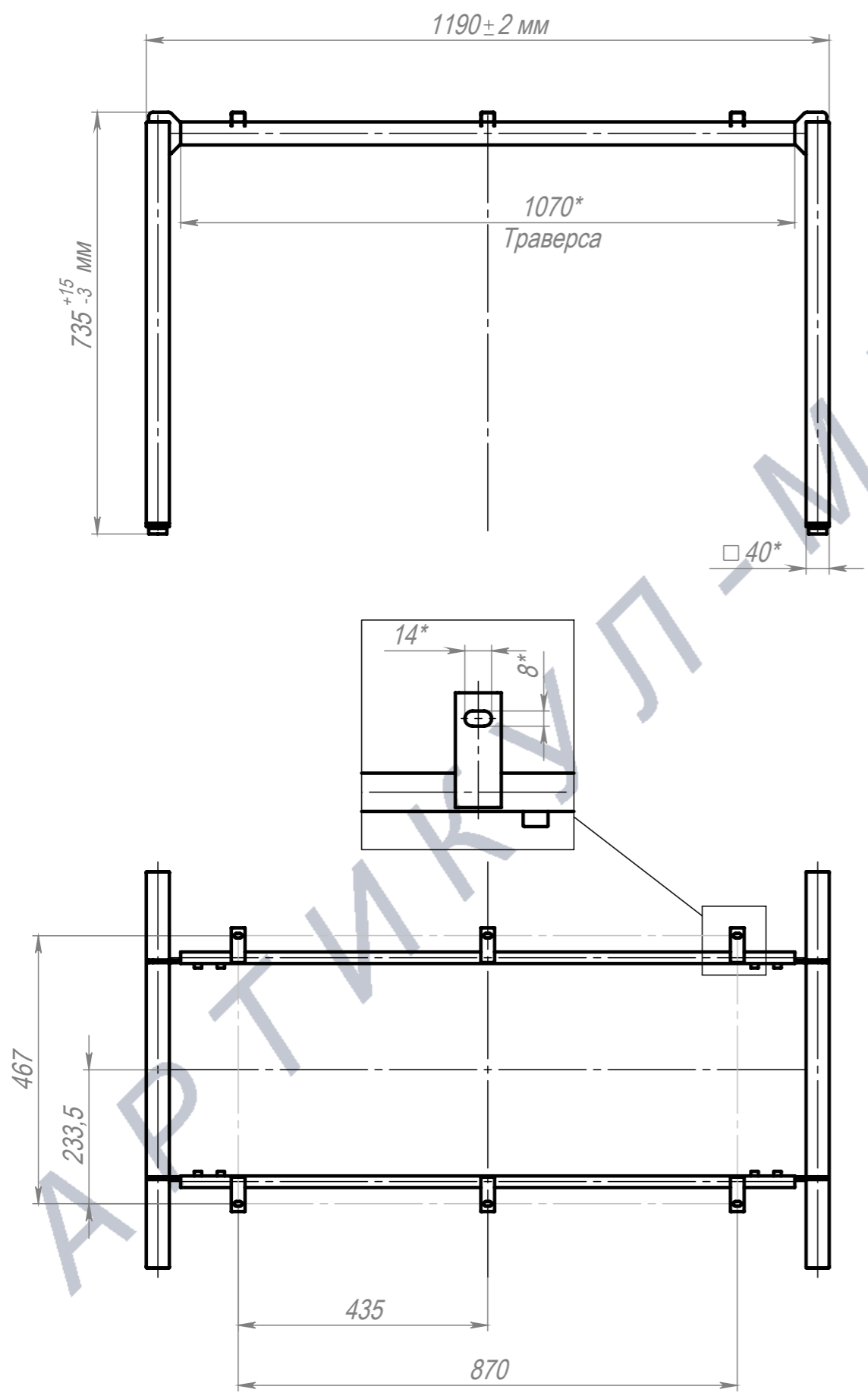


D:\Storage\Konstruktor\_4\IPDM 2021\1\_Продукция\Столы\_Лофт\Стол Лофт П Стандарт 40x40\СТ 1200x700x16, каркас Н735, Подстолье 190x690

СБР Стол Лофт П Стандарт 40x40 (Столешница 1200x700x16, каркас Н735). Подстолье 190x690



ПОЗ	Обозначение	Наименование	К-ВО		
1		ПКР Стол Лофт П Стандарт 40x40 (Столешница 1200x700x16, каркас Н735). Траверса 1070x62x57	2		
2		СБР Стол Лофт П Стандарт 40x40 (Столешница 1200x700x16, каркас Н735). Опора 735,2x690x150	2		
3	00-00000152	Крепёж Винт цилиндрический, внутр.шестигранник DIN 912 (ISO 4762, ГОСТ 11738-84) 8.8 Zn. M8x12	8		
бп-00006957		СБР Стол Лофт П Стандарт 40x40 (Столешница 1200x700x16, каркас Н735). Подстолье 1190x690x735	Лит.	Масса	Масштаб
ФИО				11.23	1:10
Подп.				Лист 3	Листов 6
Дата				Артикул-Мебель	
Разраб.		20.10.2022	Формат А3		
Нач.КО			Копировал		
Нач.ПР			Шифр:		
Нач.УЧ					
Нач.УЧ					