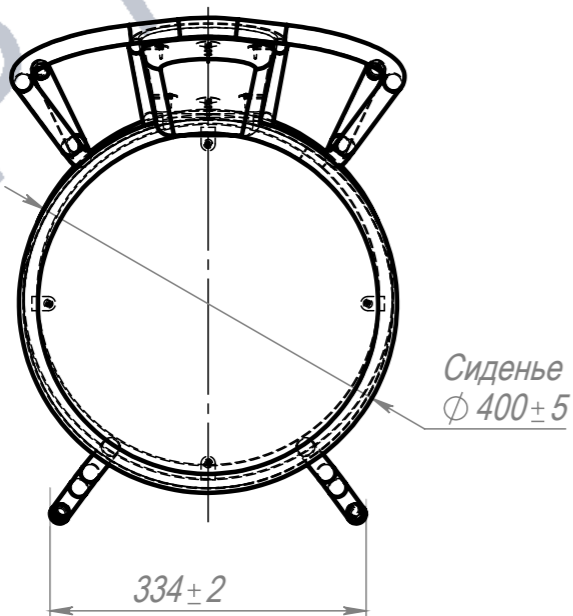
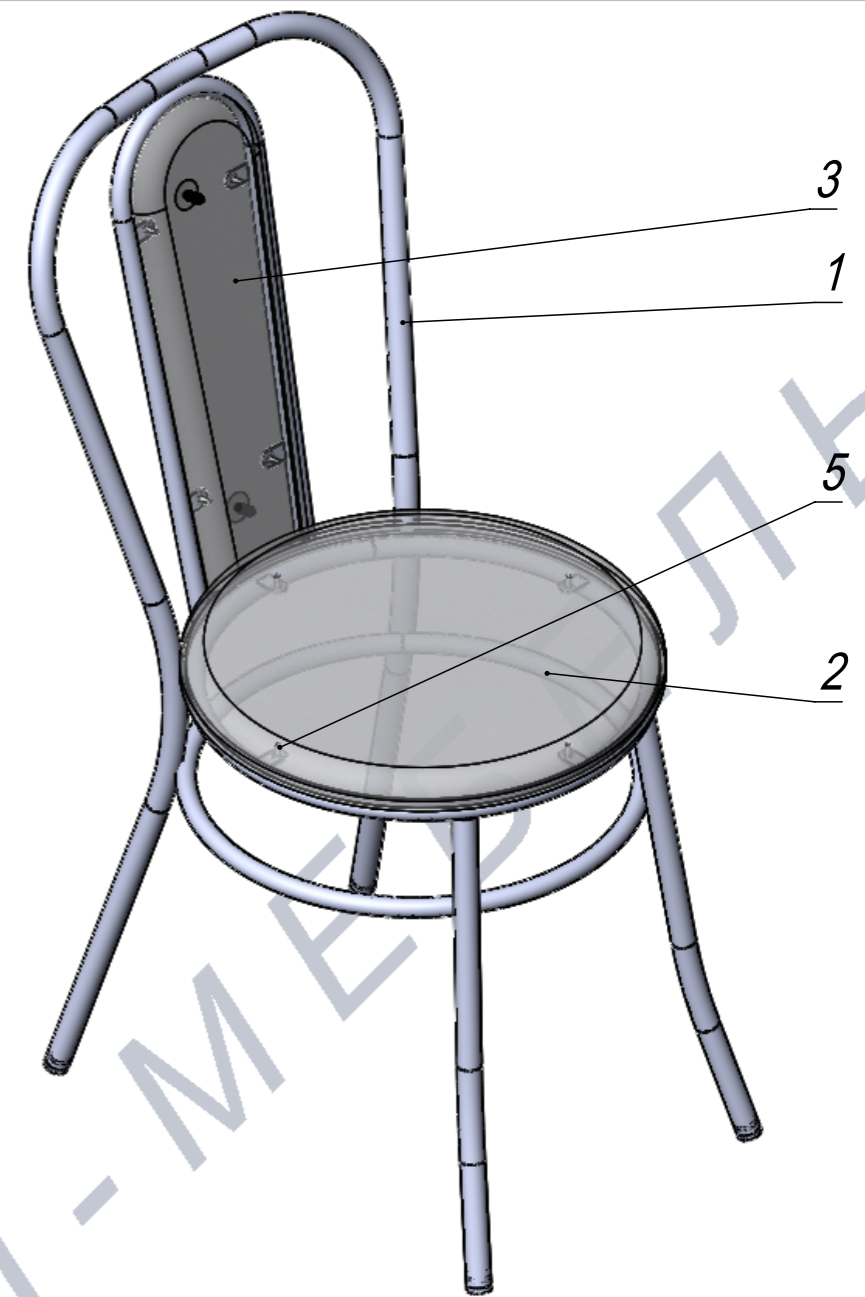
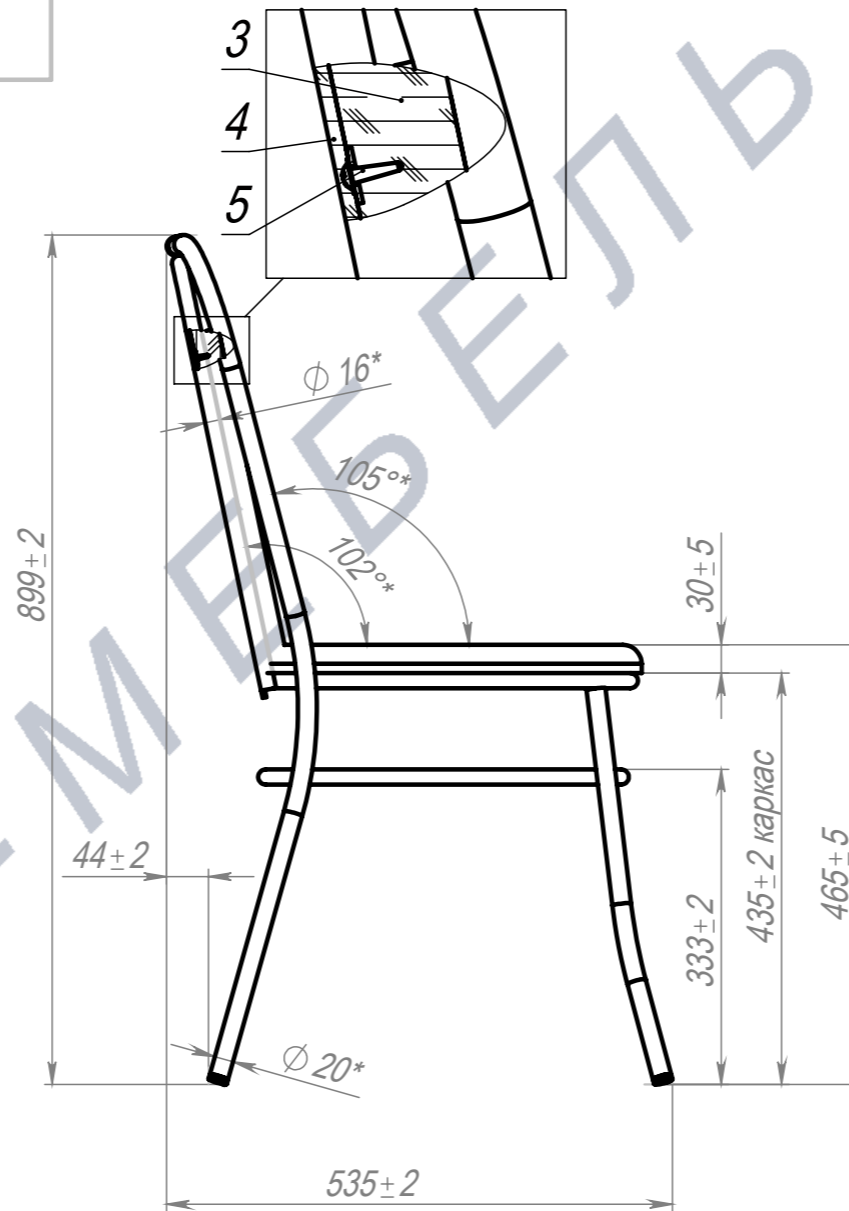
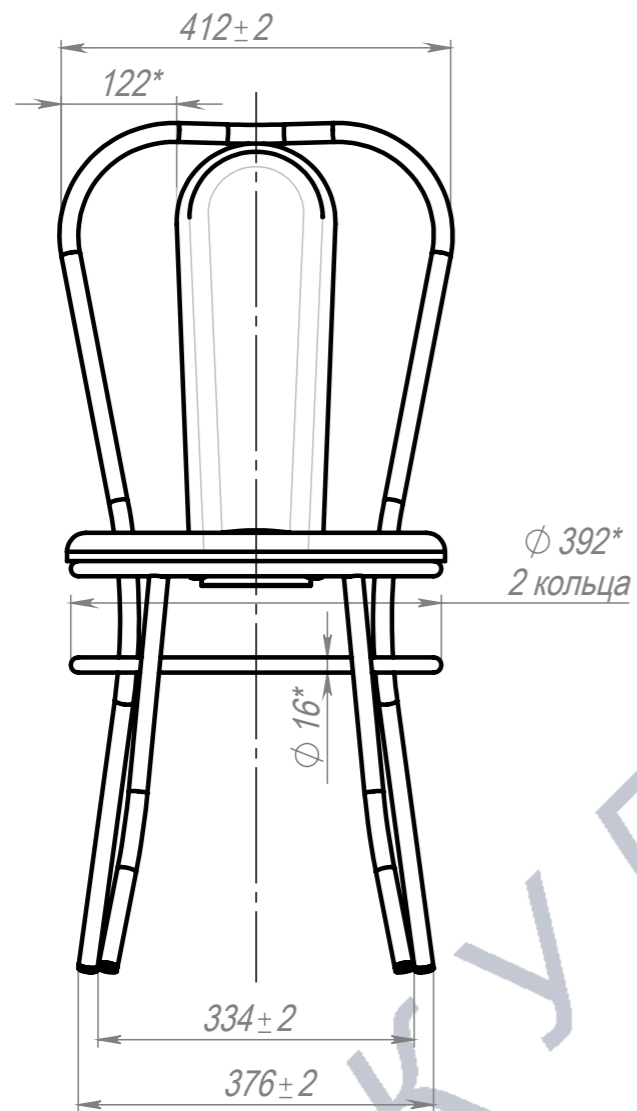


Стул Венский-М



При сборке спинки сначала установить Поз. 3 на саморезы, после установить на клипсы Поз. 4.

ПОЗ	Обозначение	Наименование	К-ВО
1	00-00001502	СБР Стул Венский-М. Каркас	1
2	00-00001342	ОБВ Сиденье тонкое мягкое. Круг 400	1
3	00-00001341	ОБВ Стул Венский-М. Спинка передняя мягкая	1
4	00-00001340	ОБВ Стул Венский-М. Спинка задняя	1
5	00-00000033	Саморез с прессшайбой DIN968 Zn 4,2x13	8

00-00000682			Стул Венский-М			Лит.	Масса	Масштаб
ФИО			Подп.	Дата		4.02	1:10	
Разраб.						Лист 1	Листов 1	
Нач.КО								
Нач.ПР								
Нач.УЧ								
Нач.УЧ								

Артикул-Мебель

Шифр:

Копировал

Формат А3