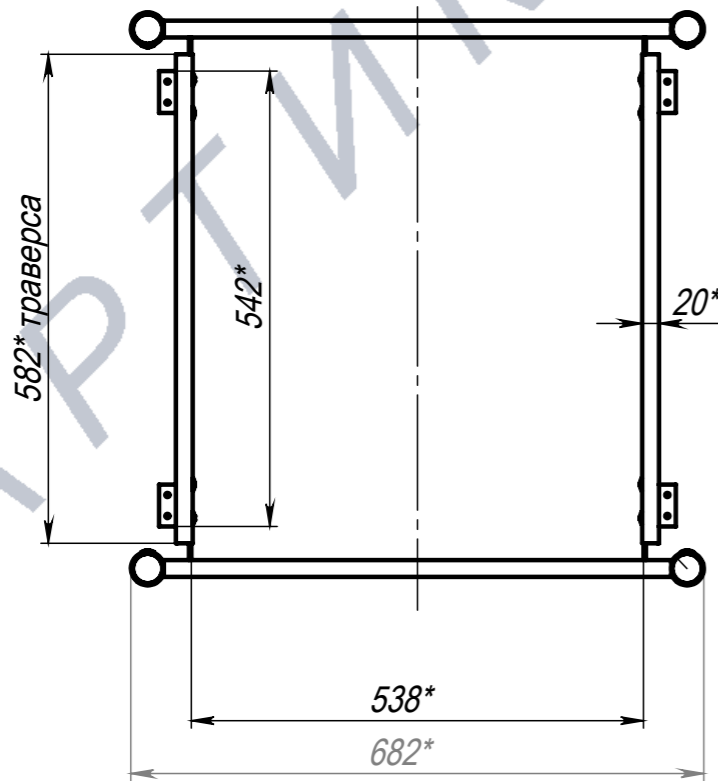
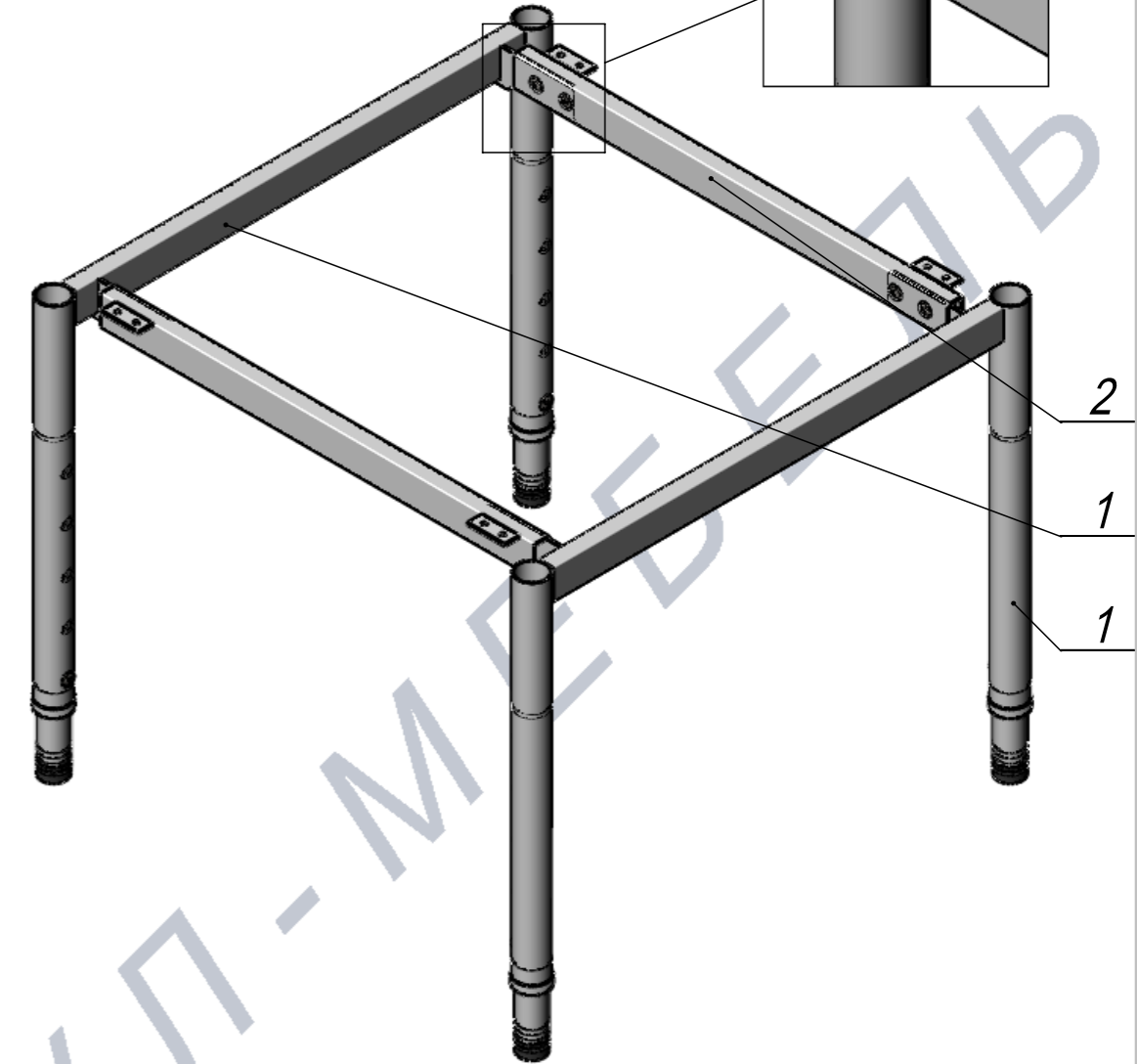


13*
регулировка высоты
зв счёт рег. опоры
до +15 мм



Со столешницей толщиной 25 мм дополнительная регулировка высоты не требуется
Со столешницами толщиной менее 25 мм требуется дополнительная регулировка за счёт рег. опор
Возможность регулировки допустима до 15 мм на увеличение высоты стола
Возможность регулировки допустима до 3 мм на уменьшение высоты стола
Диапазон регулировки - 555 мм (3 ГР) по 795 мм (7 ГР)

ПОЗ	Обозначение	Наименование	К-ВО		
1	БП-00017623	СБР Опора телескоп 38-32 J538 L680 3-7ГР(Р0)	2		
2	БП-00004240	ПКР Траверса пл. 50x20 N2 G542 L582мм	2		
3	БП-00006260	Винт с полукруглой головкой вн.ш4 полная резьба M6x15 4.8 Zn	8		
БП-00017435		СБР Стол Обвязка ф38-32 Телескоп. Каркас L680xW680 3- 7ГР(Р0)	Лит.	Масса	Масштаб
Ф.И.О.				7.29	1:9
Разраб.			Лист 1	Листов 4	
Нач.КО			Артикул-Мебель		
Нач.ПР					
Нач.УЧ					
Нач.УЧ					