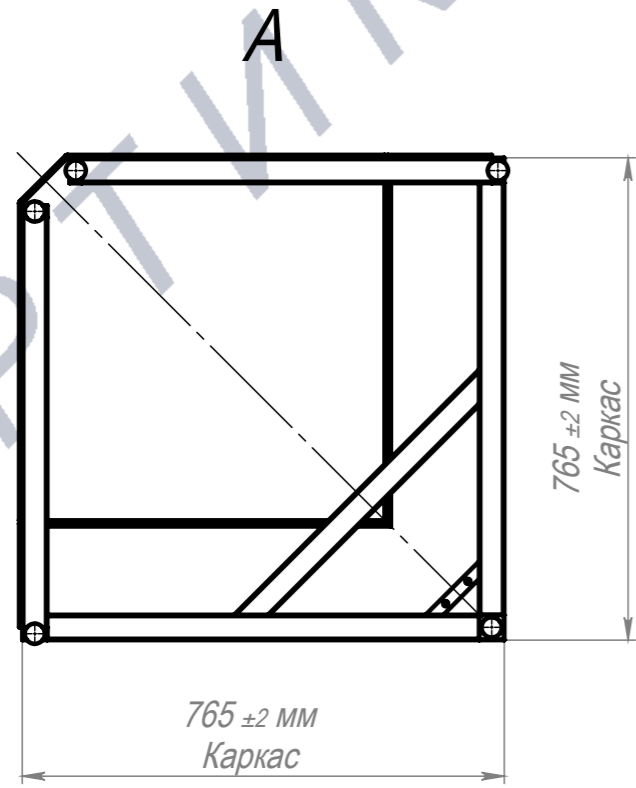
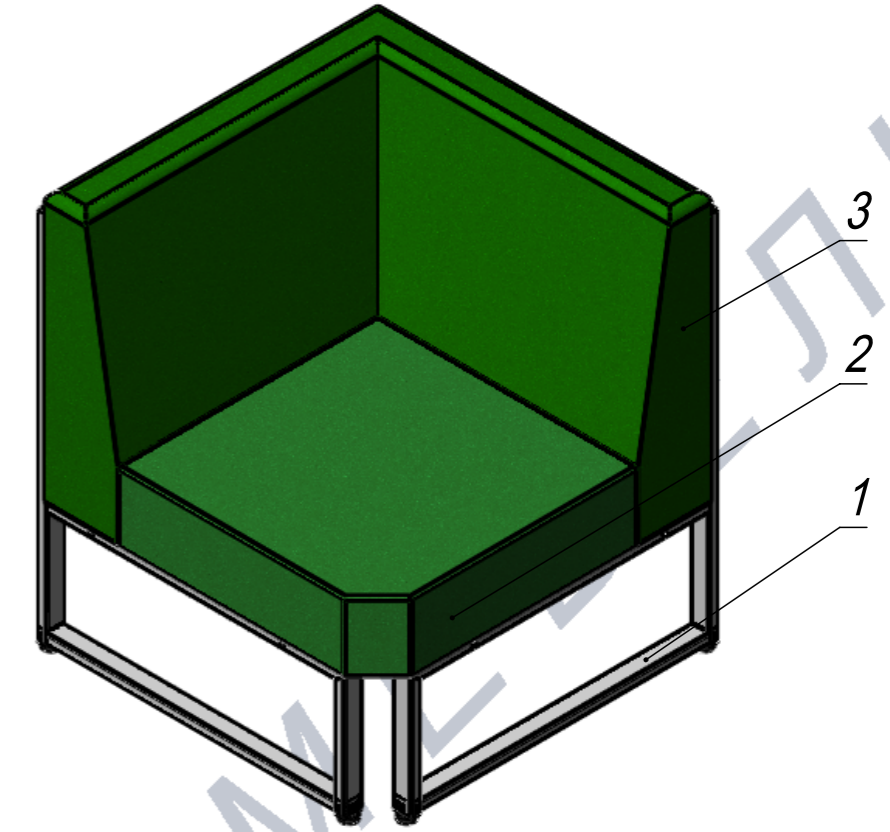
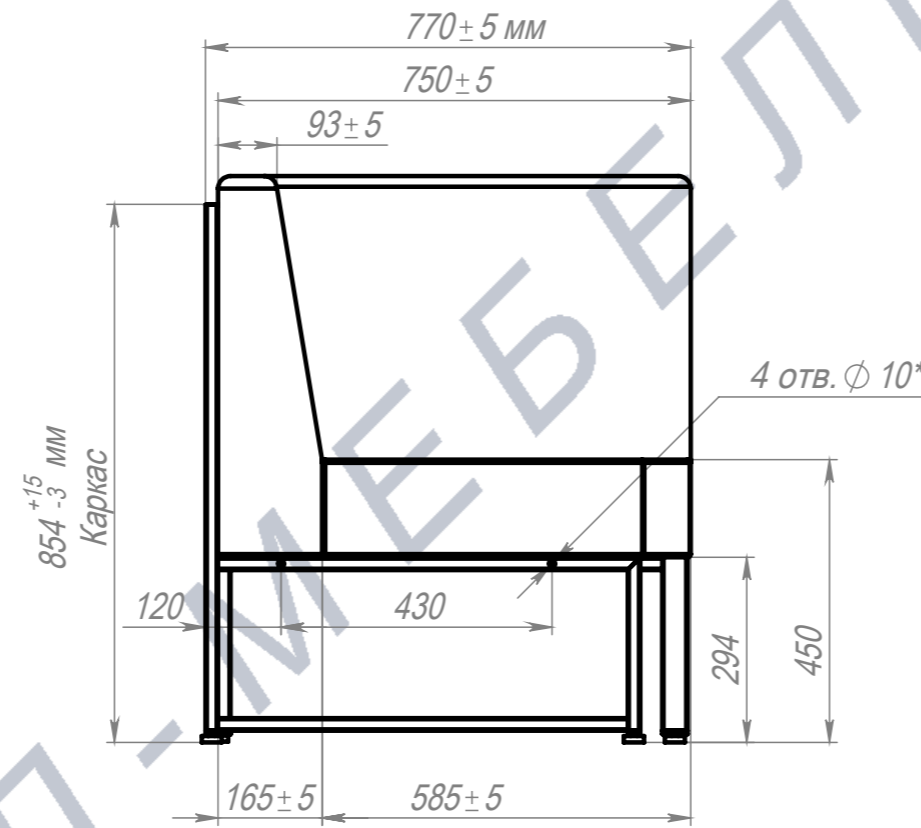
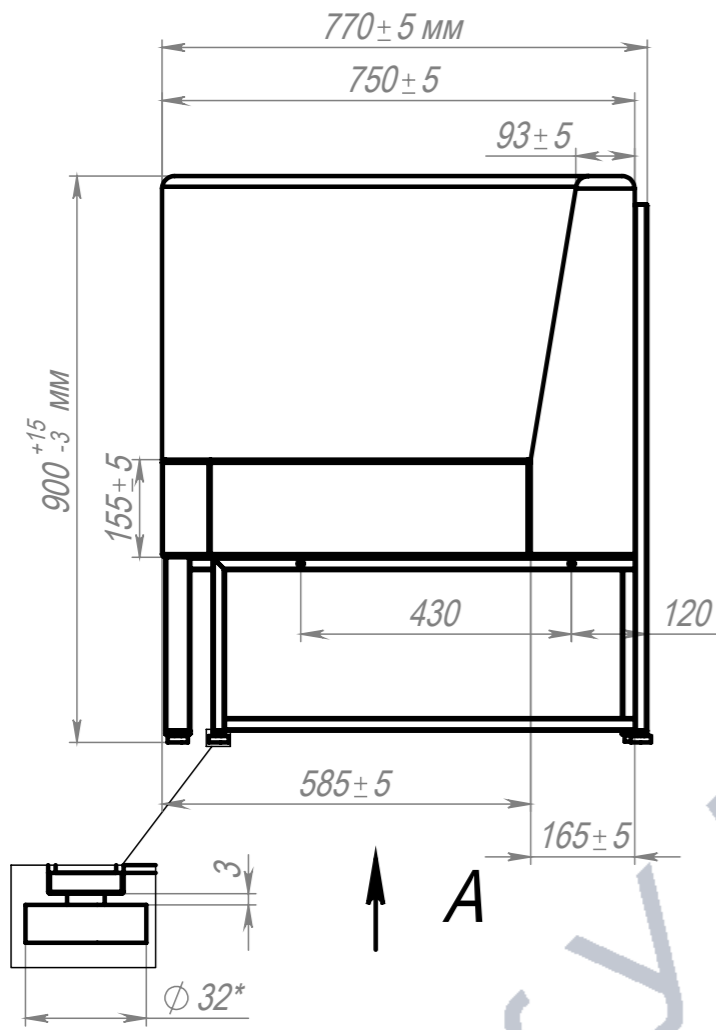


Диван Лофт угловой



\*Стяжка с Диваном Лофт (если такое соединение предусматривается) происходит с помощью шпильки М6 DIN975 к.п. 8.8 L=80 мм и гаек Эриксона М6 через отверстия Ø10  
 Формула расчета количества шпилек для комплектации: Кол-во шпилек = 2×Кол-во Диванов Лофт.  
 Формула расчета количества гаек Эриксона для комплектации: Кол-во гаек = 2×Кол-во шпилек.  
 \*\*Мягкие элементы показаны схематично.

ПОЗ	Обозначение	Наименование	К-ВО
1	00-00003138	СБР Диван Лофт угловой. Каркас	1
2	00-00003133	ОБВ Диван Лофт угловой. Сиденье	1
3	00-00003571	ОБВ Диван Лофт угловой. Спинка	1
4	00-00000105	Саморез ШСГД фосфат 3,5x32	22

00-00000773			Диван Лофт угловой			Лит.	Масса	Масштаб
						1:12		
Разраб.			Подп.			Дата		
Нач.КО						15.11.2022		
Нач.ПР						Лист 1		
Нач.УЧ						Листов 7		
Нач.УЧ						Артикул-Мебель		