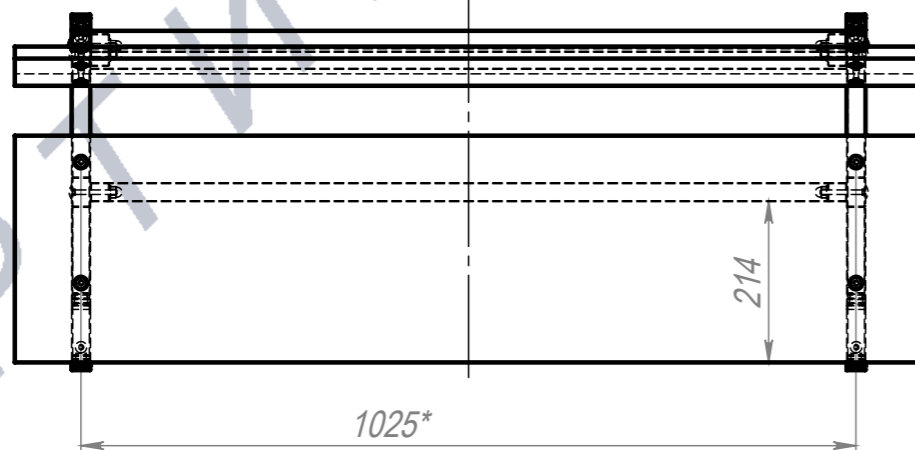
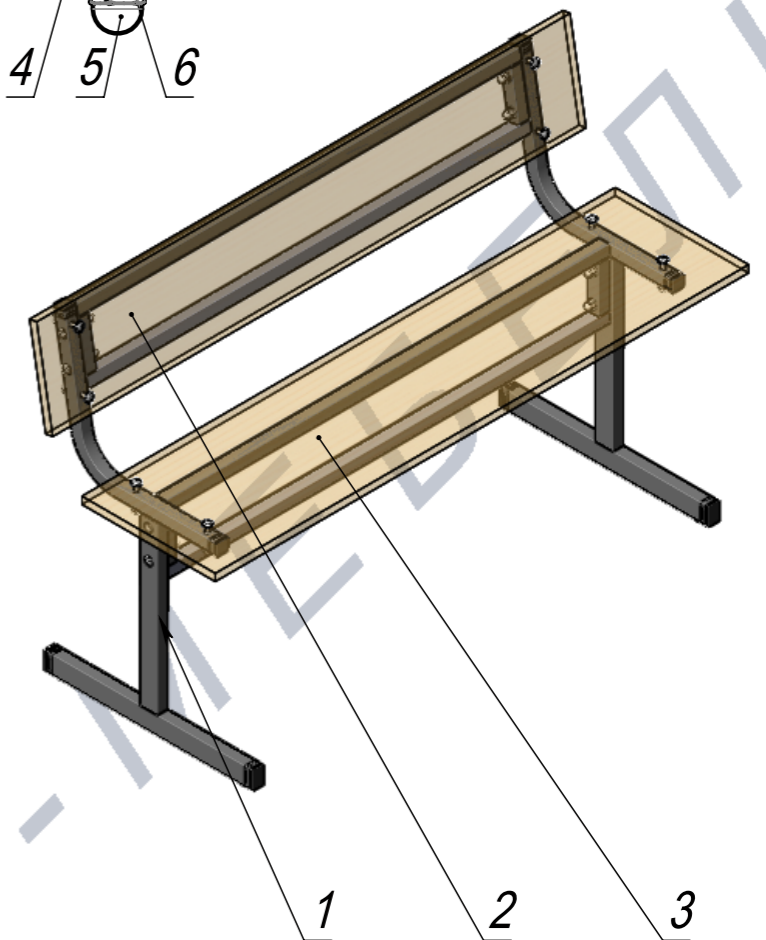
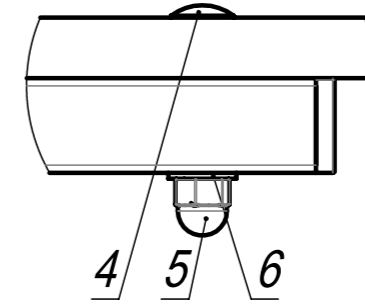
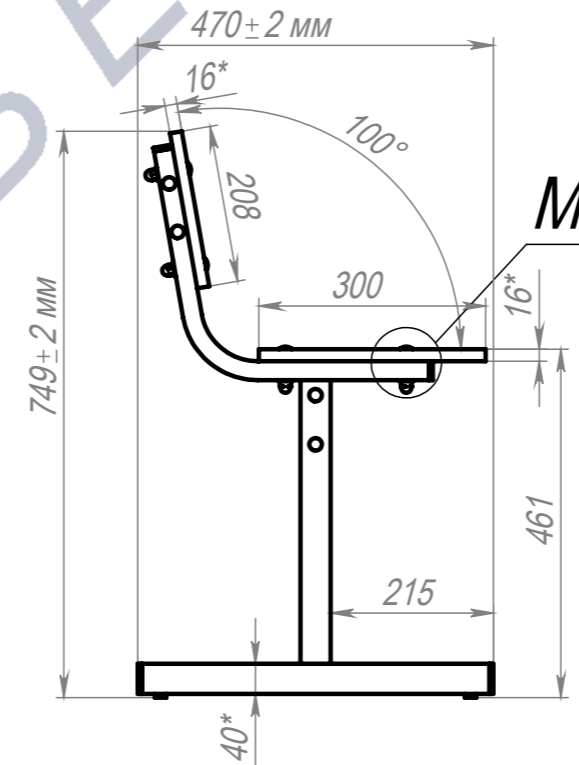
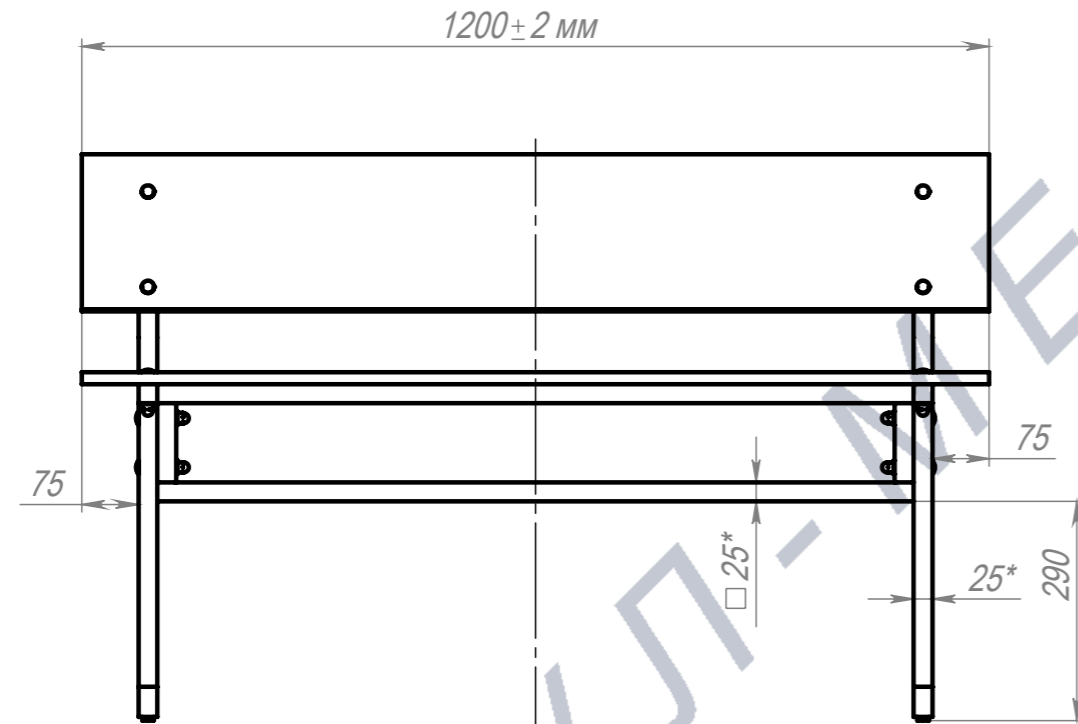


M (1:2)



ПОЗ	Обозначение	Наименование	К-ВО
1	БП-00013136	СБР Скамья с ЛДСП (со спинкой). Каркас. 1200	1
2	БП-00013506	ЛДСП Скамья с ЛДСП (со спинкой) L1200. Спинка	1
3	БП-00013507	ЛДСП Скамья с ЛДСП (со спинкой) L1200. Сиденье	1
4	00-00001626	Болт мебельный DIN 603 Zn M6x50	8
5	00-00001629	Гайка М6 колпачковая DIN1587 Zn	8
6	00-00000112	Шайба кузовная DIN 9021 M6	8

00-00000933			Скамья с ЛДСП (со спинкой) L1200	Лит.	Масса	Масштаб
Разраб.	ФИО	Подп.		Дата		15.16
Нач.КО			15.11.2022			
Нач.ПР				Лист 1	Листов 4	
Нач.УЧ				Артикул-Мебель		
Нач.УЧ						