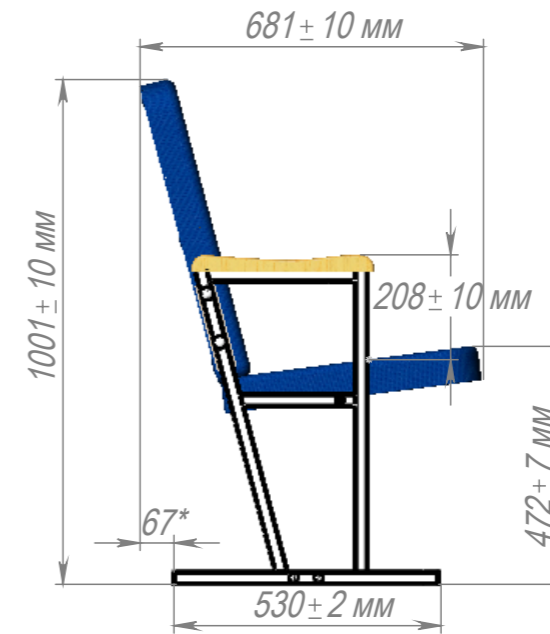
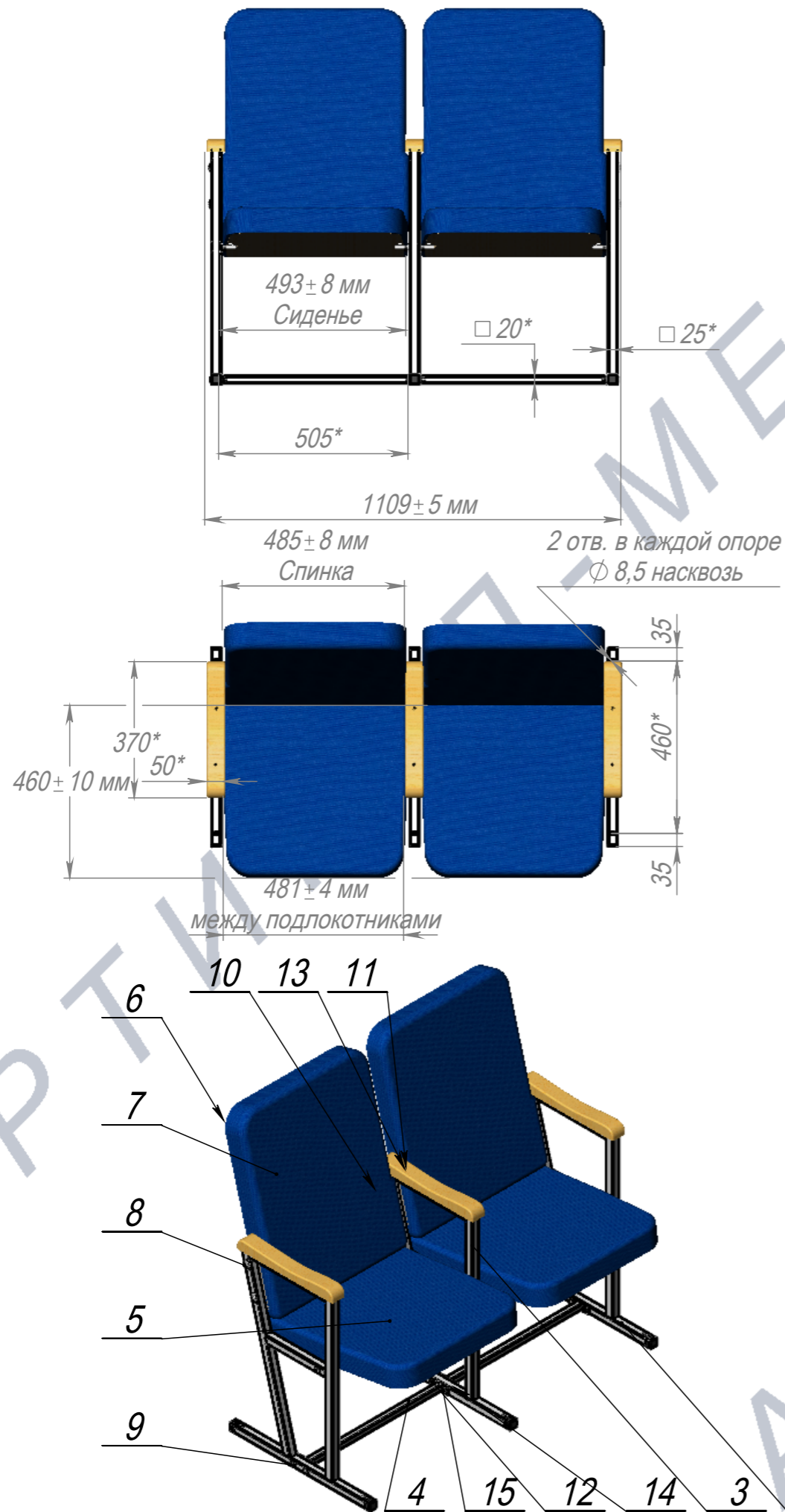


Секция Лидер 2М



ПОЗ	Обозначение	Наименование	К-ВО
1	БП-00019570	СБР Секция Лидер. Боковина Правая	1
2	БП-00019573	СБР Секция Лидер. Боковина Левая	1
3	БП-00019576	СБР Секция Лидер. Боковина Смежная	1
4	БП-00004271	ПКР Секция Лидер. Перемычка L505мм	2
5	00-00001305	ОБВ Секция Лидер. Сиденье	2
6	00-00001303	ОБВ Секция Лидер. Спинка Задняя (клипсы)	2
7	00-00001304	ОБВ Секция Лидер. Спинка Передняя (клипсы)	2
8	00-00000134	Болт меб. DIN603 (ISO8677, ГОСТ7802-81) полная резьба M10x100 8.8 Zn	4
9	00-00000127	Болт меб. DIN603 (ISO8677, ГОСТ7802-81) полная резьба M6x40 8.8 Zn	4
10	00-00000135	Болт меб. DIN603 (ISO8677, ГОСТ7802-81) полная резьба M10x140 8.8 Zn	2
11	00-00000114	Шайба увеличенная DIN9021 M10 Zn	6
12	00-00000112	Шайба увеличенная DIN9021 M6 Zn	8
13	00-00000119	Гайка DIN934 Zn. M10	6
14	00-00000183	Гайка DIN934 Zn. M6	6
15	00-00000137	Болт шестигранный DIN933 (ISO4017, ГОСТ4017-2013, ГОСТ7798-70) полная резьба. M6x45 8.8 Zn	2

00-00000979			Секция Лидер 2М			Лит.	Масса	Масштаб
							30.50	1:15
Разраб.			Подп.			Дата		
Нач.КО								
Нач.ПР								
Нач.УЧ								
Нач.УЧ								
						Лист 1	Листов 1	
						Артикул-Мебель		

Шифр:

Копировал

Формат А3