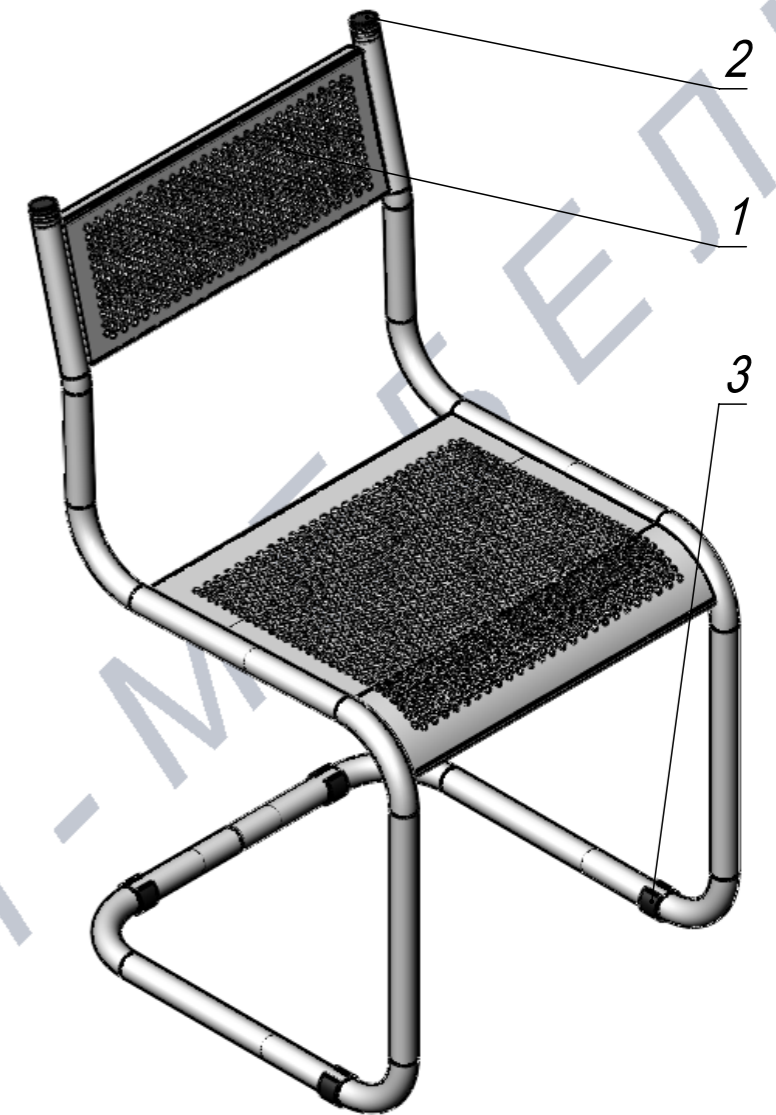
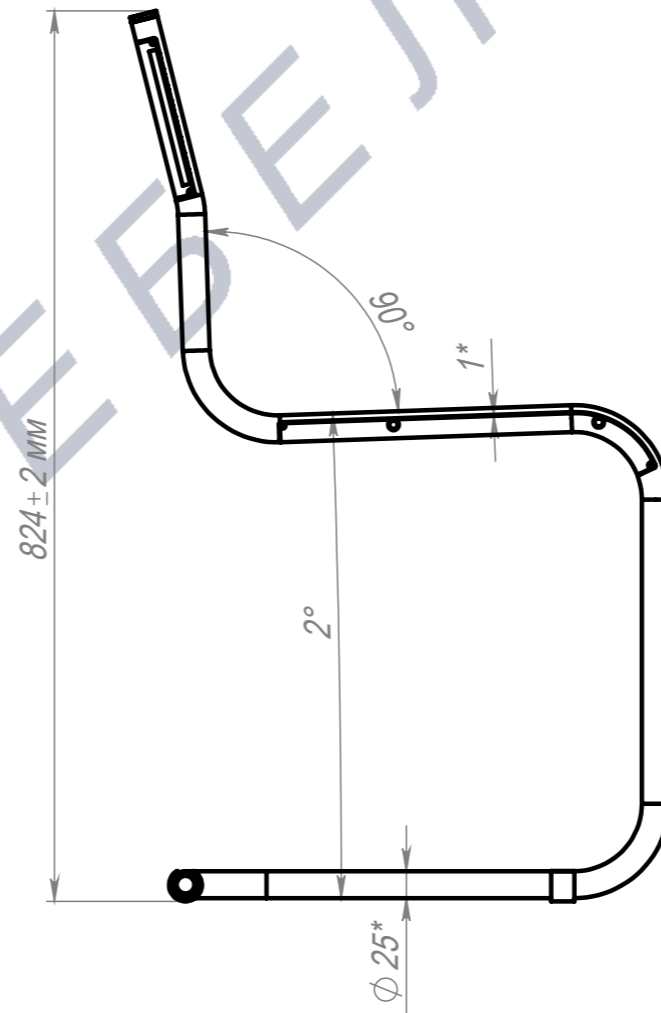
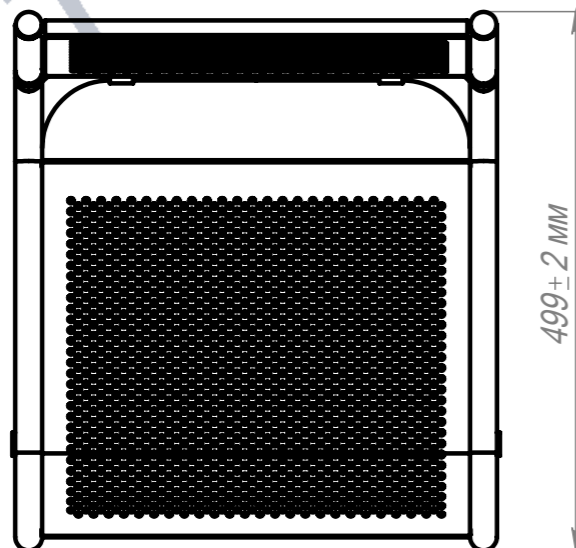
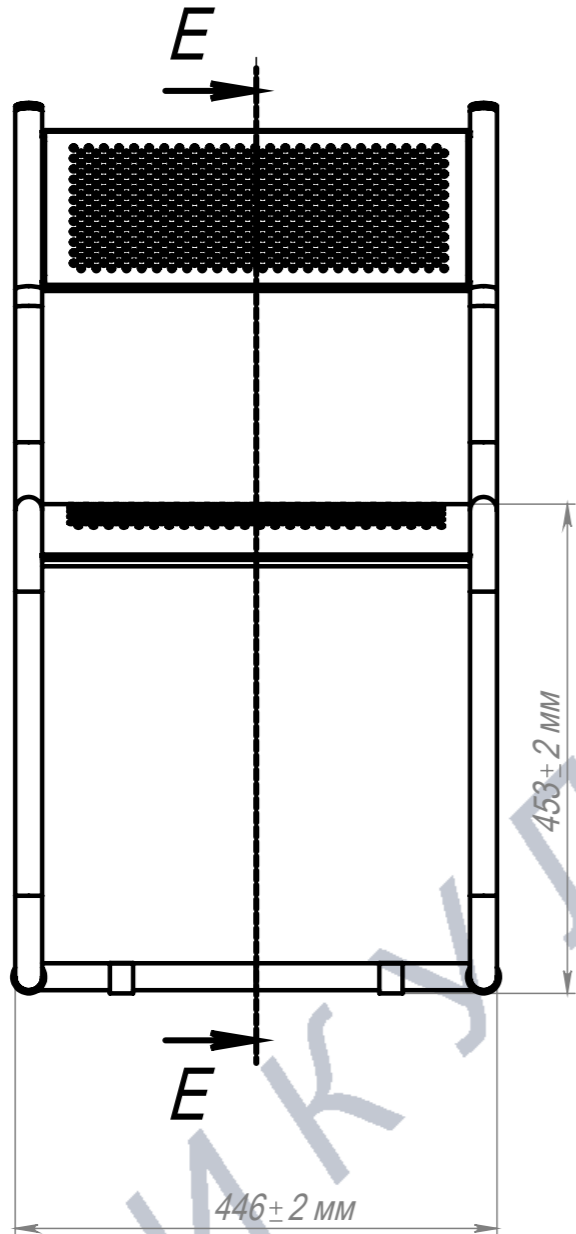


E-E (1 : 7)



ПОЗ	Обозначение	Наименование	К-ВО
1	БП-00005100	ПКР Стул Перфорированный S. Каркас	1
2	00-00000327	25ПЧК_Заглушка круглая d25, практичная, черная	2
3	БП-00018545	У25ЧН_Опора универсальная d25, чёрная	4

00-00000653				Стул Перфорированный S	Лит.	Масса	Масштаб
						6.28	1:10
Разраб.	ФИО	Подп.	Дата				
Нач.КО							
Нач.ПР							
Нач.УЧ							
Нач.УЧ							
				Лист 1	Листов 5		
				Артикул-Мебель			