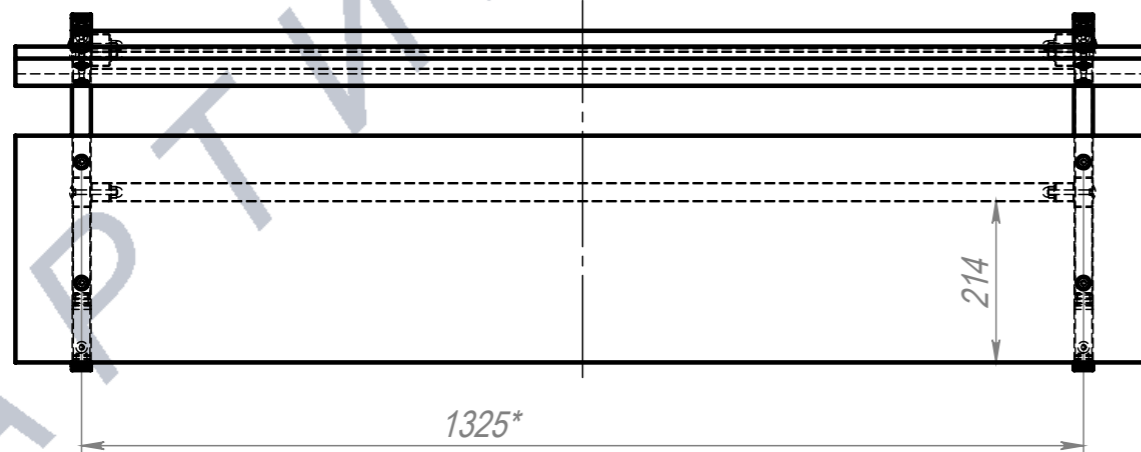
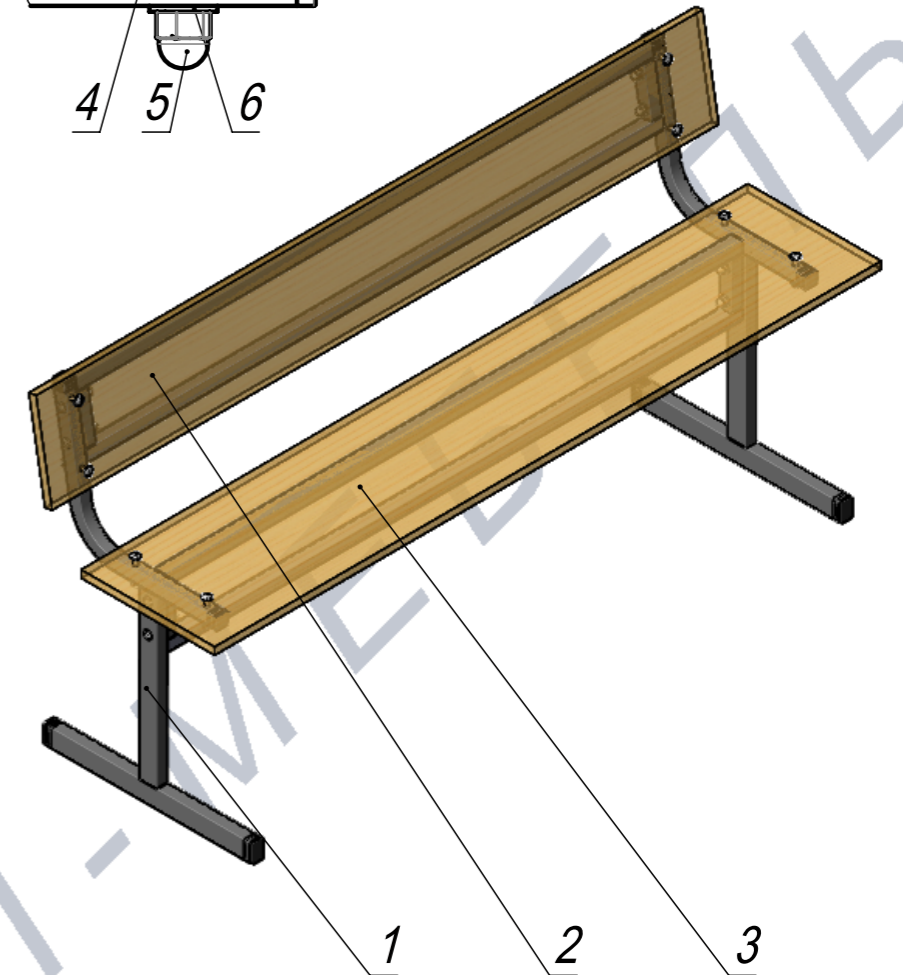
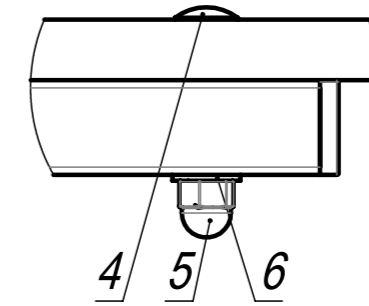
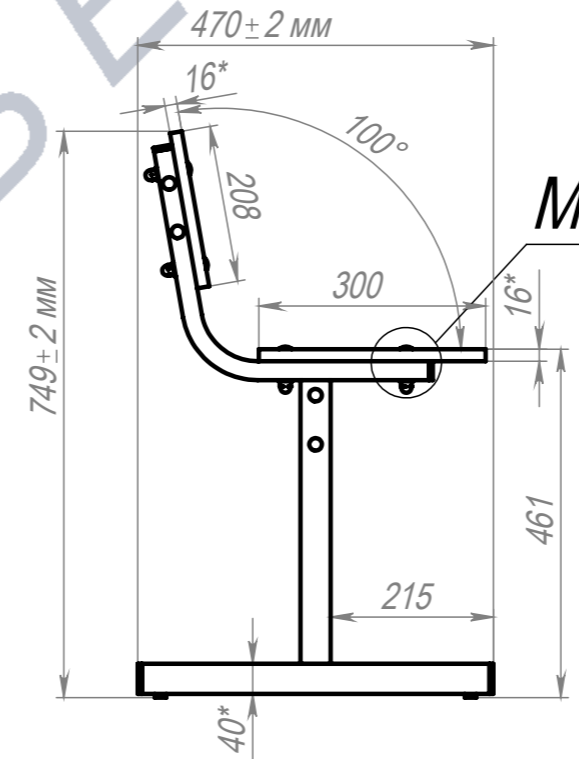
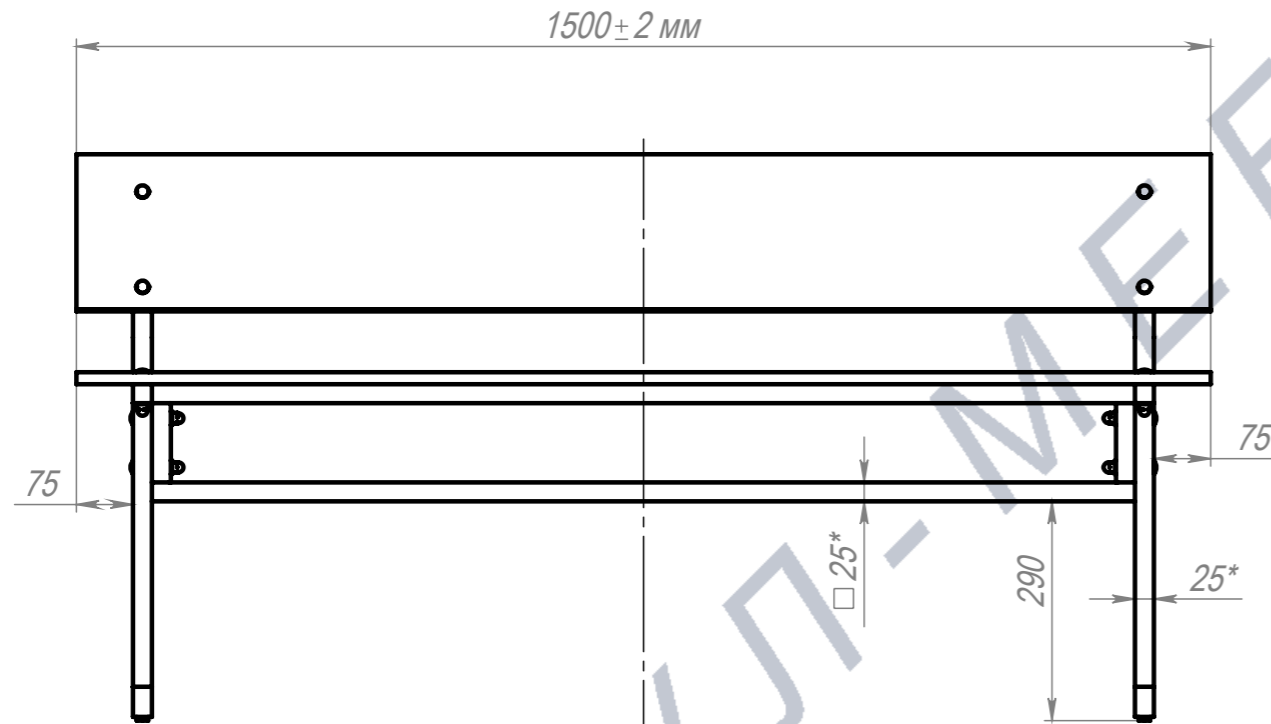


M (1:2)



ПОЗ	Обозначение	Наименование	К-ВО
1	БП-00013511	СБР Скамья с ЛДСП (со спинкой) L 1500. Каркас	1
2	БП-00013509	ЛДСП Скамья с ЛДСП (со спинкой) L 1500. Спинка	1
3	БП-00013510	ЛДСП Скамья с ЛДСП (со спинкой) L 1500. Сиденье	1
4	00-00001626	Болт мебельный DIN 603 Zn M6x50	8
5	00-00001629	Гайка М6 колпачковая DIN1587 Zn	8
6	00-00000112	Шайба кузовная DIN 9021 M6	8

00-00000932			Скамья с ЛДСП (со спинкой) L 1500	Лит.	Масса	Масштаб
Разраб.	ФИО	Подп.		Дата		18.05
Нач.КО			15.11.2022			
Нач.ПР				Лист 1		Листов 7
Нач.УЧ						
Нач.УЧ						