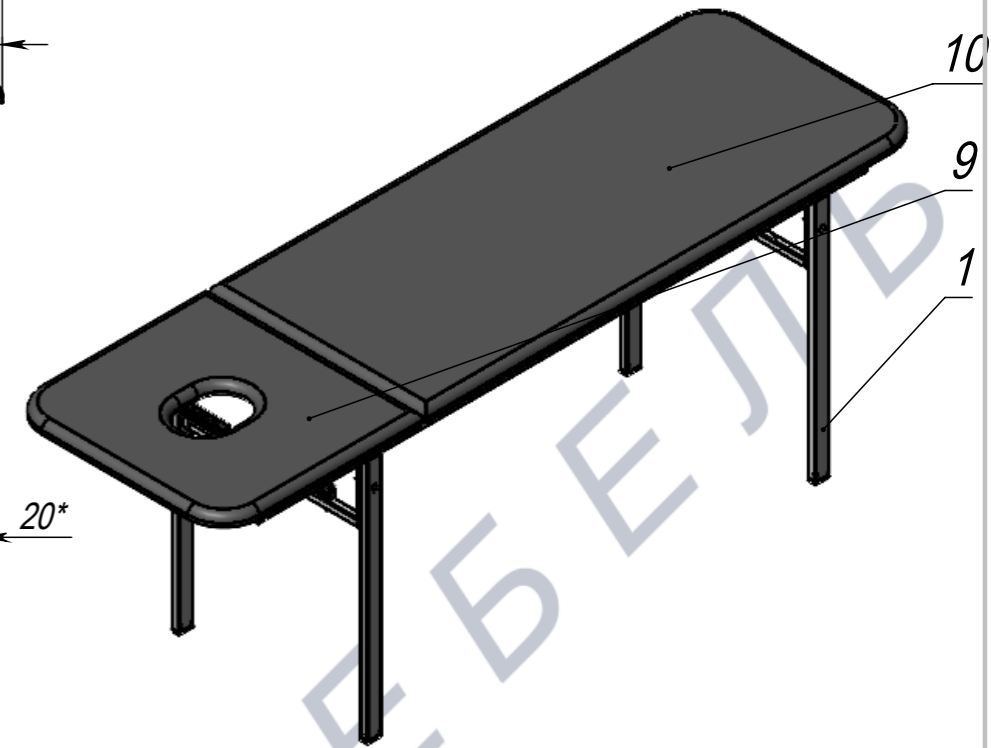
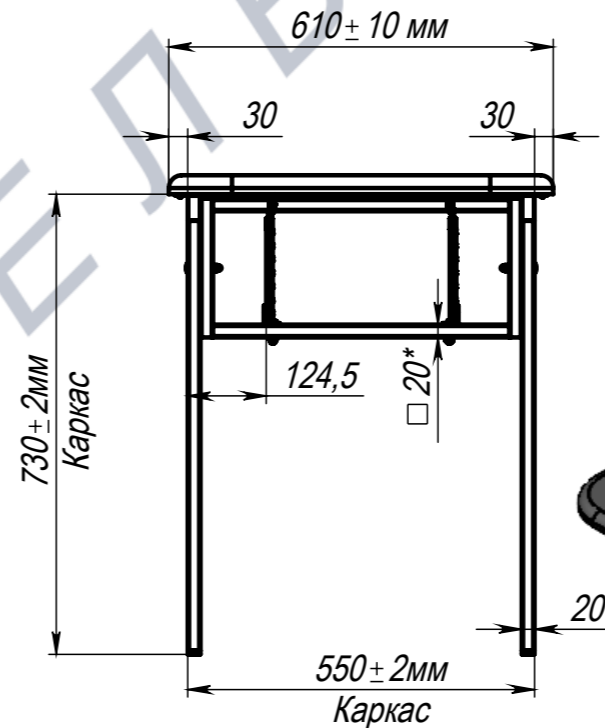
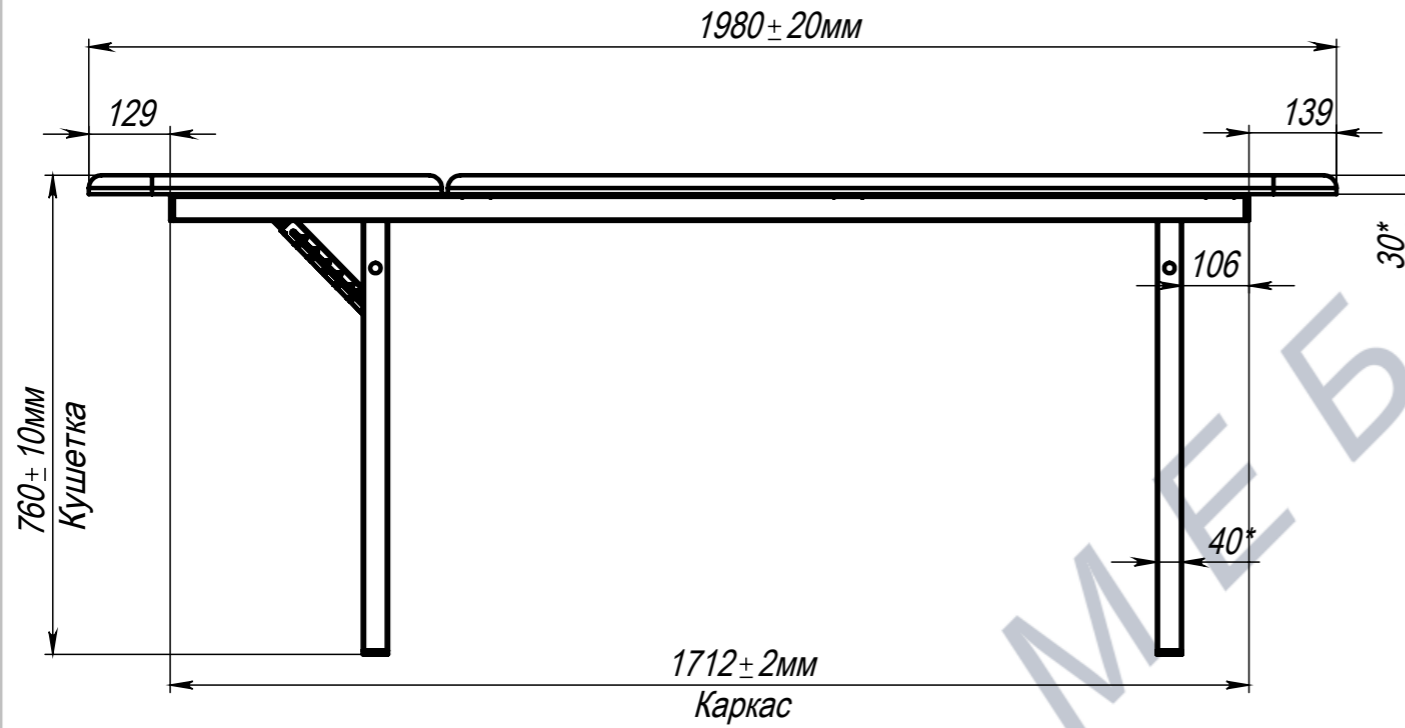
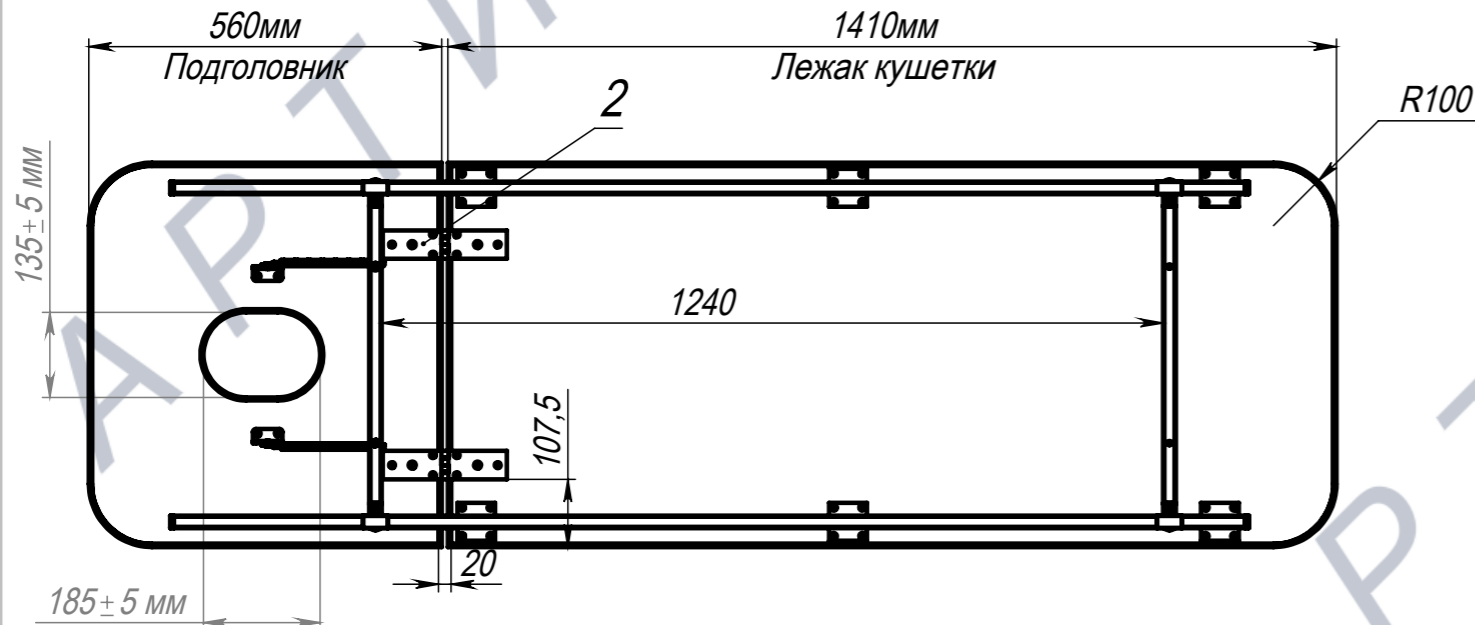


Кушетка разборная Высокая с вырезом. 00

Название файла  
файл: Ч\_Кушетка разборная Высокая с вырезом (БП-00006679).



A (1:12)



ПОЗ	Обозначение	Наименование	К-ВО
1	БП-00006680	СБР Кушетка разборная. Каркас. с вырезом. Высокая	1
2		Петля 45x106	2
3		Уголок монтажный (для растомата)	2
4		Растомат	2
5		Шайба дистанционная	1
6	00-00000033	Саморез с прессшайбой DIN968 Zn 4,2x13	40
7	00-00000144	Винт с полукруглой головкой PH DIN 7985 (ISO 7045). M6x30	2
8	00-00001629	Гайка колпачковая M6	2
9	БП-00005024	Мягкий подголовник. подголовник с вырезом	1
10	БП-00004047	Мягкий элемент кушетки 1410x610	1
11	00-00003000	Винт с потайной головкой PH DIN 965 (ISO 7046-1, ISO 7046-2, ГОСТ 17475-80). M6x16	4

БП-00006679

Кушетка разборная  
Высокая с вырезом. 00

Лит. Масса Масштаб

15.85 1:20

	ФИО	Подп.	Дата
Разраб.			
Нач.КО			
Нач.ПР			
Нач.УЧ			
Нач.УЧ			

Лист 1 Листов 1

Артикул-Мебель

Шифр:

Копировал

Формат А3