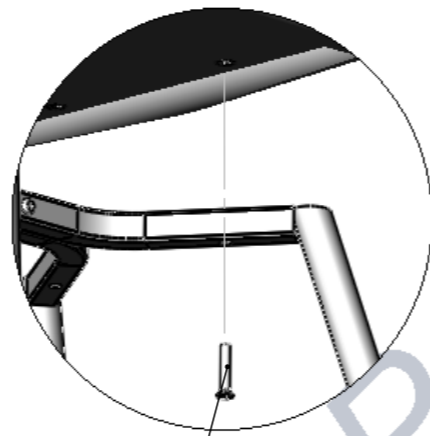


A (1 : 5)



ПОЗ	Обозначение	Наименование	К-ВО
1	БП-00012036	СБР Опора S	1
2	БП-00012226	СБР Стул Mini. Посадочное место	1
3	00-00003002	Винт с потайной головкой PH DIN 965 (ISO 7046-1, ISO 7046-2, ГОСТ 17475-80). М6х35	4

БП-00011045			Стул Mini S			Лит.	Масса	Масштаб
							5.62	1:20
Разраб.			ФИО	Подп.	Дата	Лист 1 / Листов 1		
Нач.КО								
Нач.ПР								
Нач.УЧ								
Нач.УЧ								