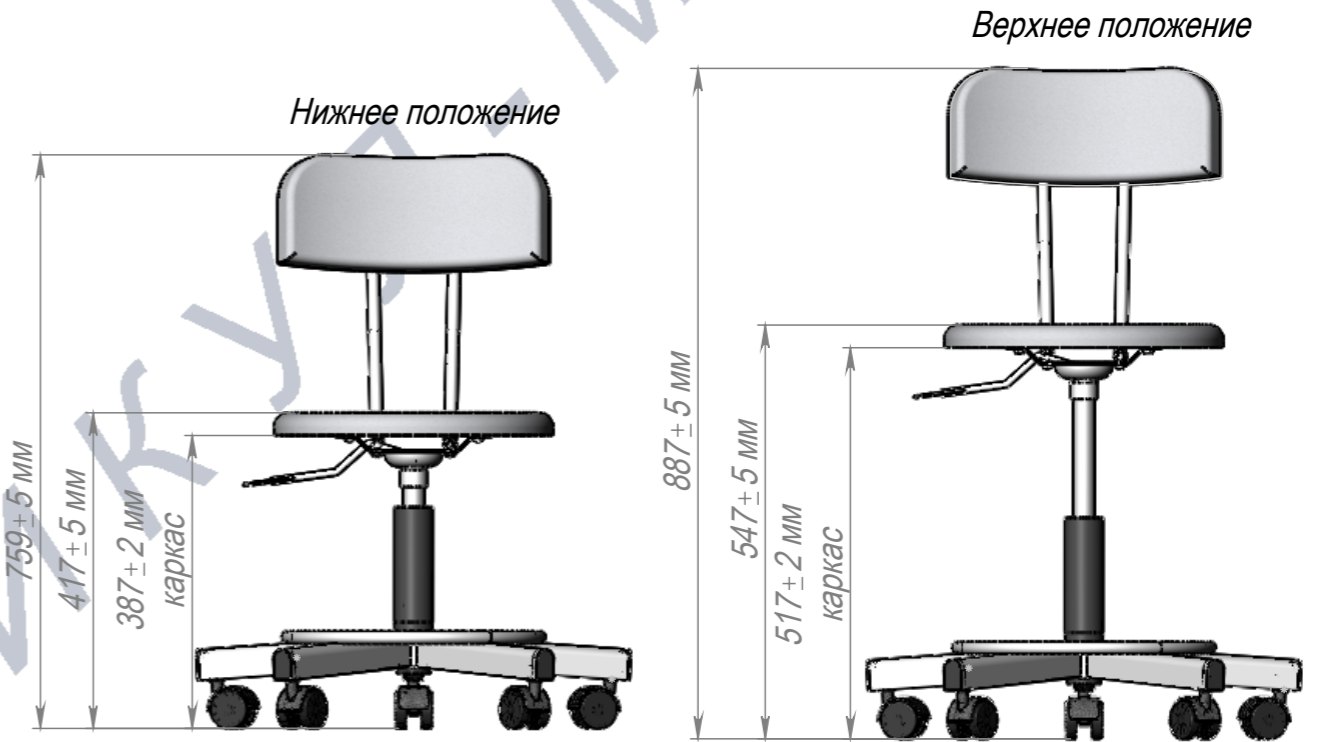
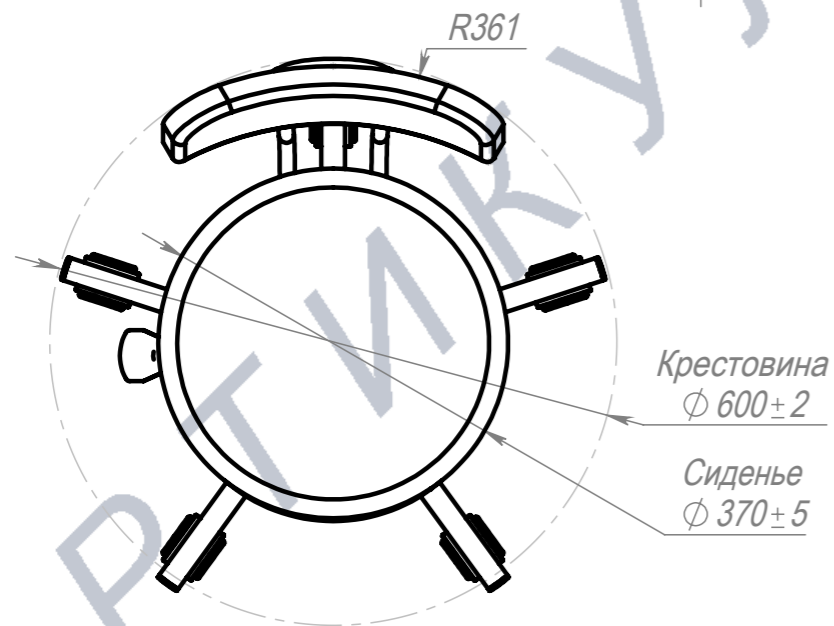
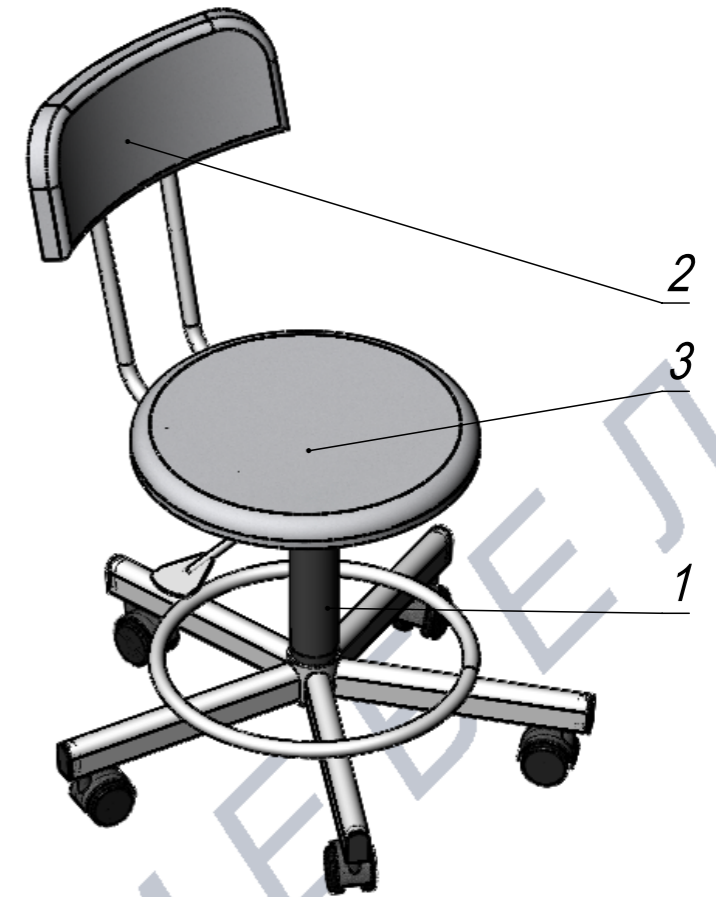
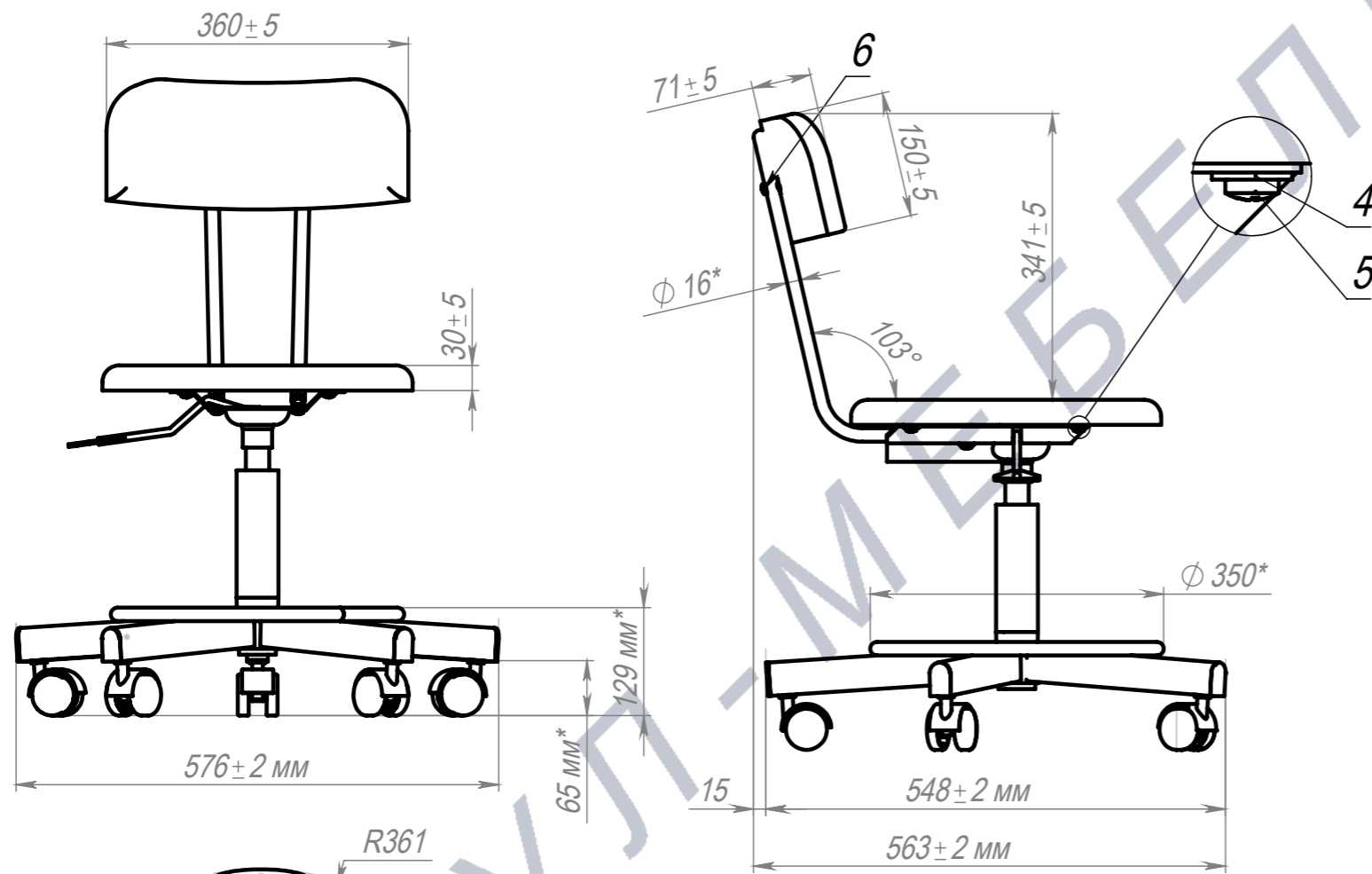


Стул лабораторный на газ-лифте. Тонкое сиденье



ПОЗ	Обозначение	Наименование	К-ВО
1		СБР Стул лабораторный . Каркас	1
2	БП-00005051	ОБВ Стул лабораторный. Спинка	1
3	БП-00005049	ОБВ Стул лабораторный. Сиденье тонкое	1
4	00-00000112	Шайба кузовная DIN 9021 M6	4
5	00-00000141	Винт с полукруглой головкой PH DIN 7985 (ISO 7045). M6x16	4
6	00-00000143	Винт с полукруглой головкой PH DIN 7985 (ISO 7045). M6x25	2

БП-00004764

ФИО

Разраб.

Нач.КО

Нач.ПР

Нач.УЧ

Нач.УЧ

Шифр:

Стул лабораторный на газ-лифте. Тонкое сиденье

Лит. Масса Масштаб

19.61 1:8

Лист 1 Листов 3

Артикул-Мебель

Копировал

Формат А3