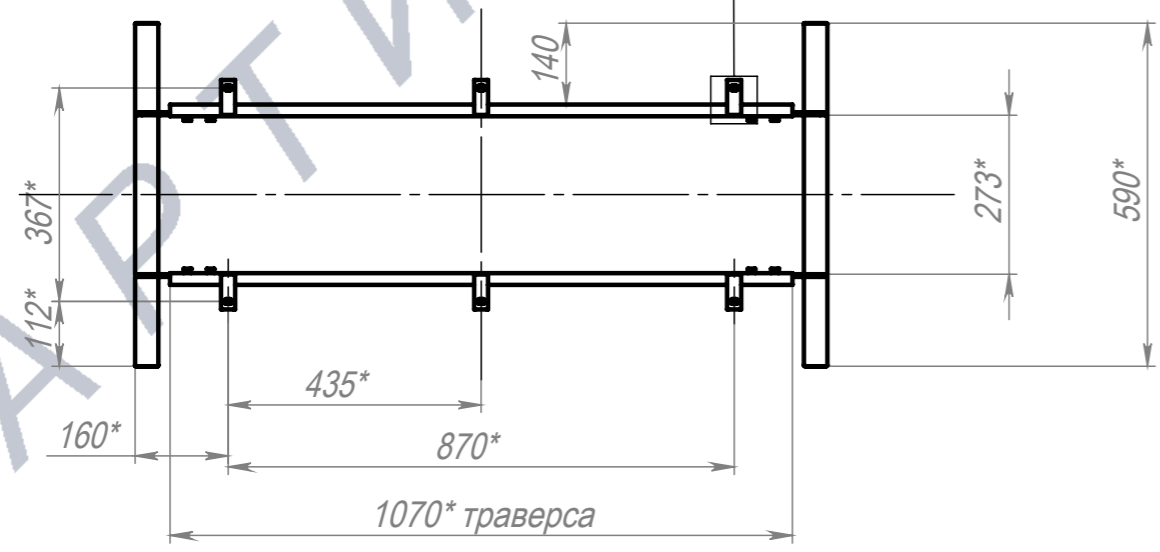
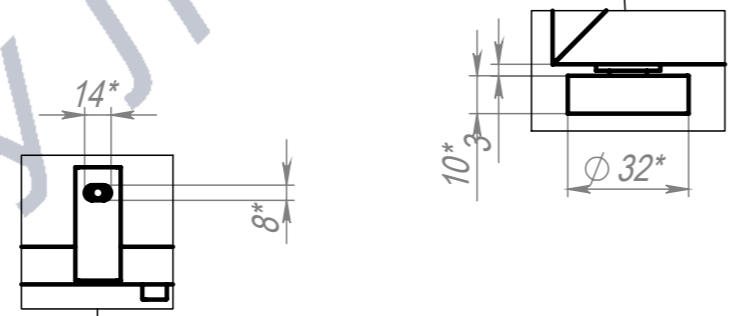
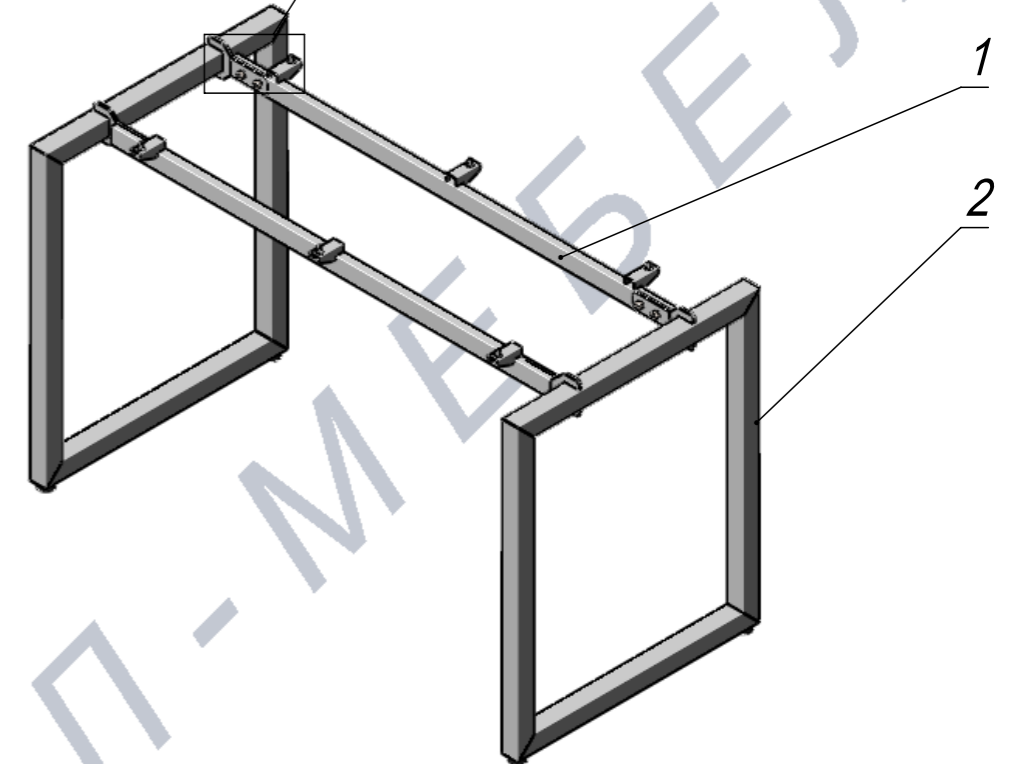
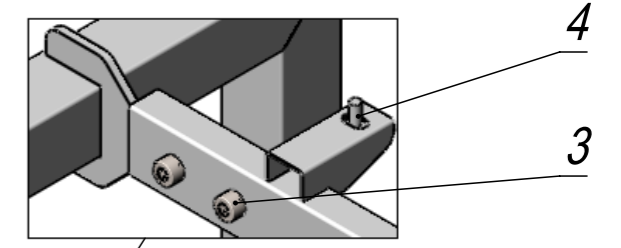
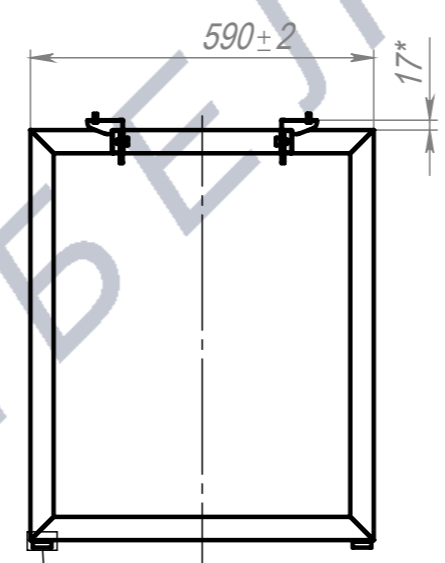


A-A



ПОЗ	Обозначение	Наименование	К-ВО
1	БП-00004313	ПКР Траверса сух. 17 мм N3 G870 L1070 мм	2
2	БП-00014633	СБР Опора О Стандарт 40x40 J273 L590xH735PO	2
3	00-00000152	Винт цилиндрический DIN912 вн.ш6 (ISO4762, ГОСТ11738-84) полная резьба M8x12 8.8 Zn	8
4	00-00000171	Винт полукруглая головка ISO7380-1 вн.ш4 (ГОСТ28963-91) полная резьба M6x12 10.9 Zn	6

бп-00006942			СБР Стол Лофт О Стандарт 40x40. Каркас 1190x590x735PO	Лит.	Масса	Масштаб
Разраб.	ФИО	Подп.		Дата		12.64
Нач.КО				Лист 3	Листов 6	
Нач.ПР				Артикул-Мебель		
Нач.УЧ						
Нач.УЧ				Формат А3		