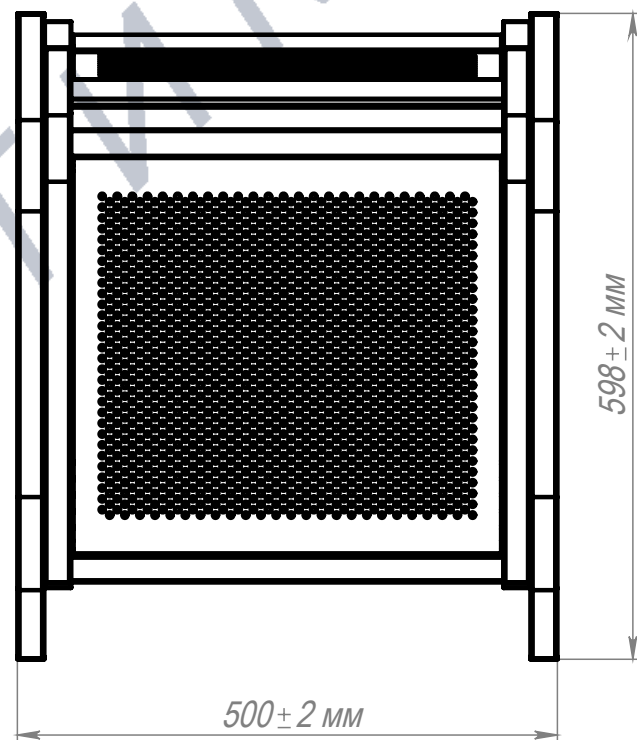
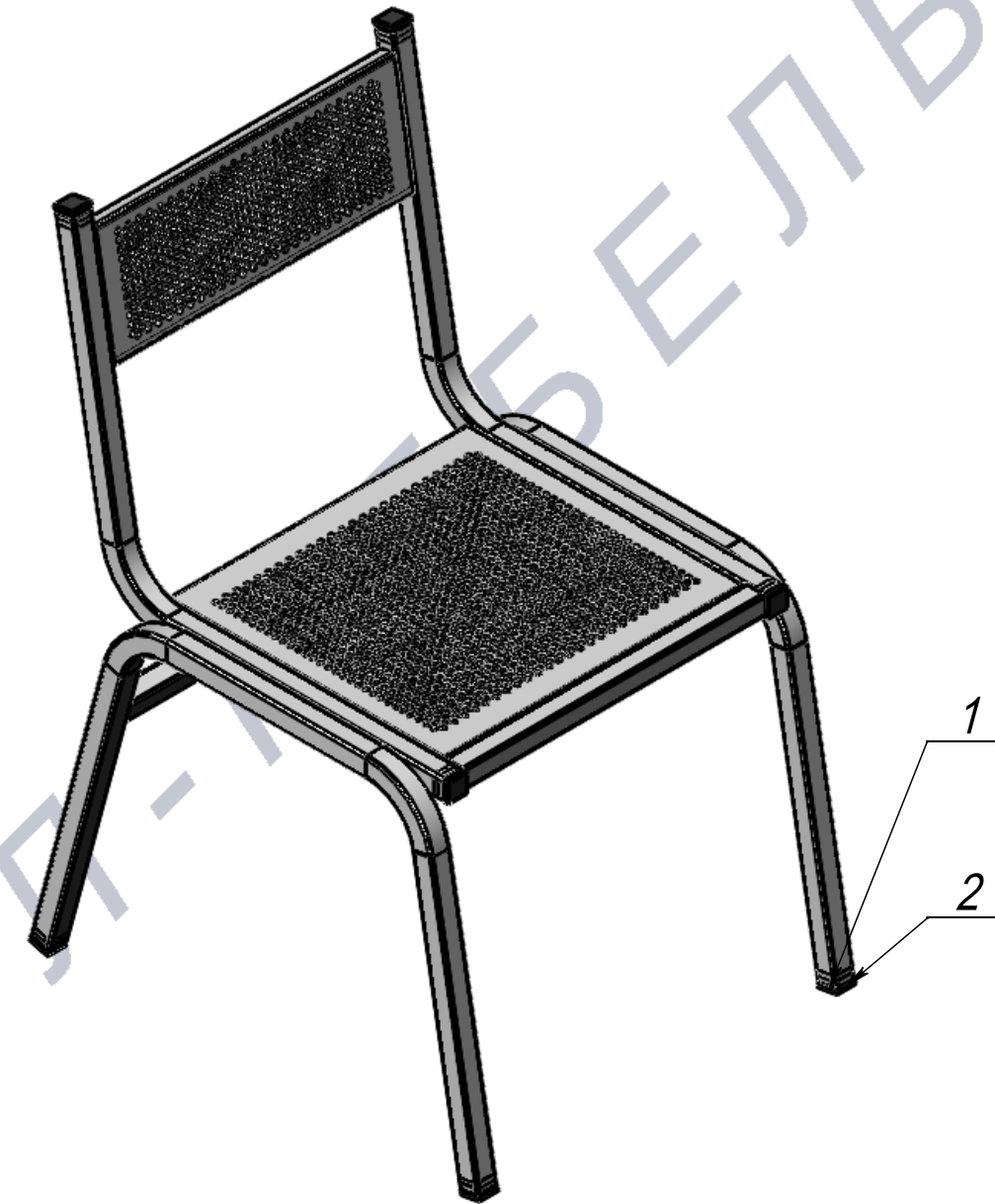
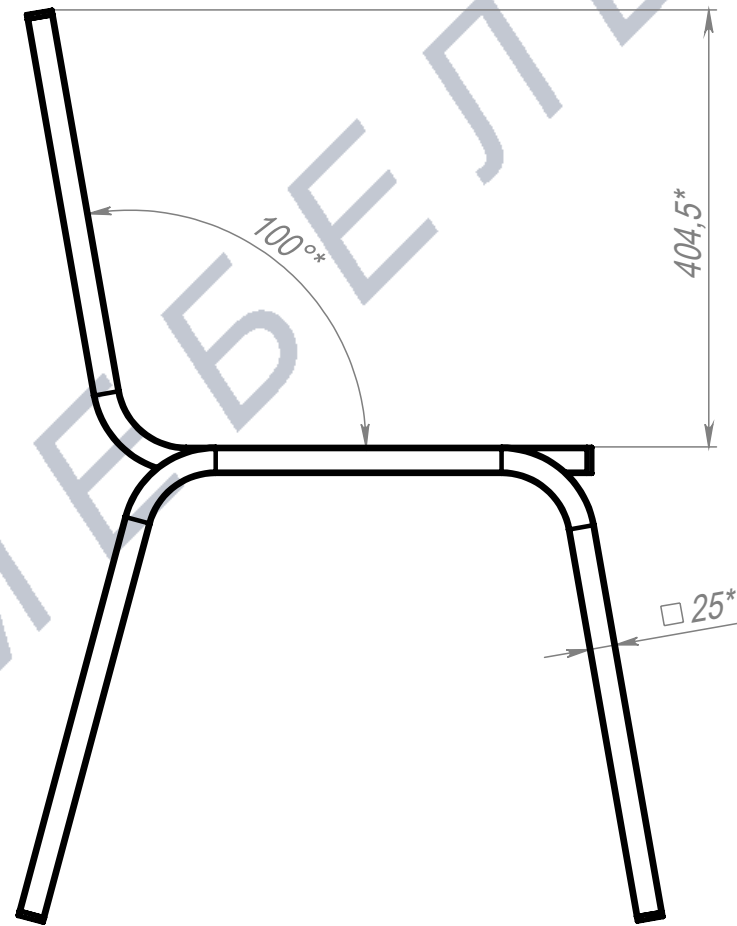
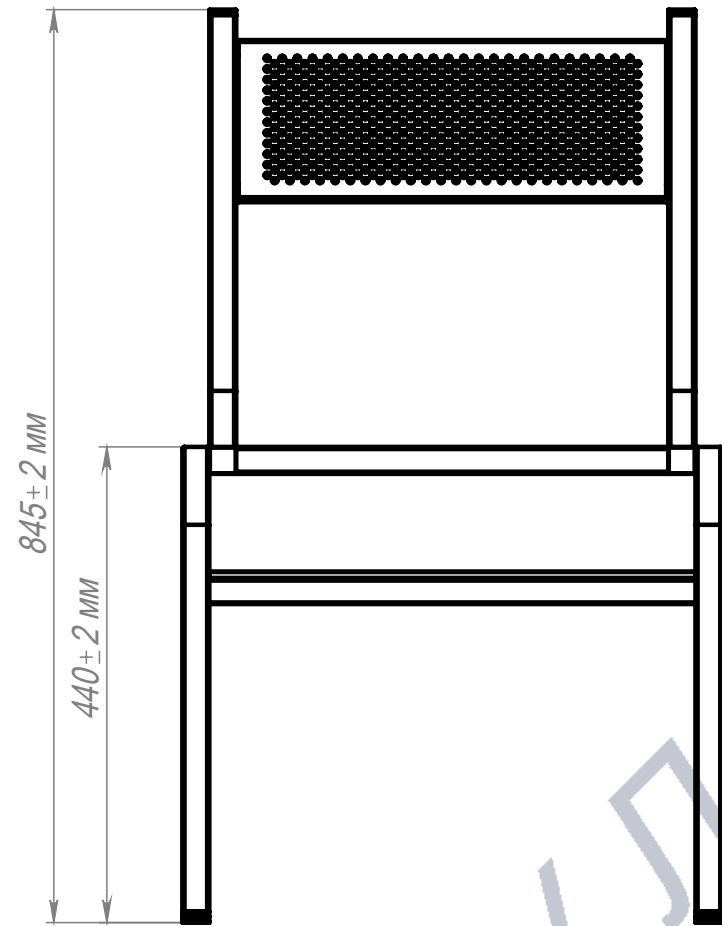


Стул Перфорированный 4 ноги



ПОЗ	Обозначение	Наименование	К-ВО		
1	БП-00005360	ПКР Стул Перфорированный 4 ноги. Каркас	1		
2	00-00000317	25-25ПЧС_Заглушка квадратная 25x25, практичная, чёрная	8		
00-00000652		Стул Перфорированный 4 ноги	Лит.	Масса	Масштаб
ФИО				6.14	1:7
Разраб.			Лист 1	Листов 4	
Нач.КО			Артикул-Мебель		
Нач.ПР					
Нач.УЧ					
Нач.УЧ					

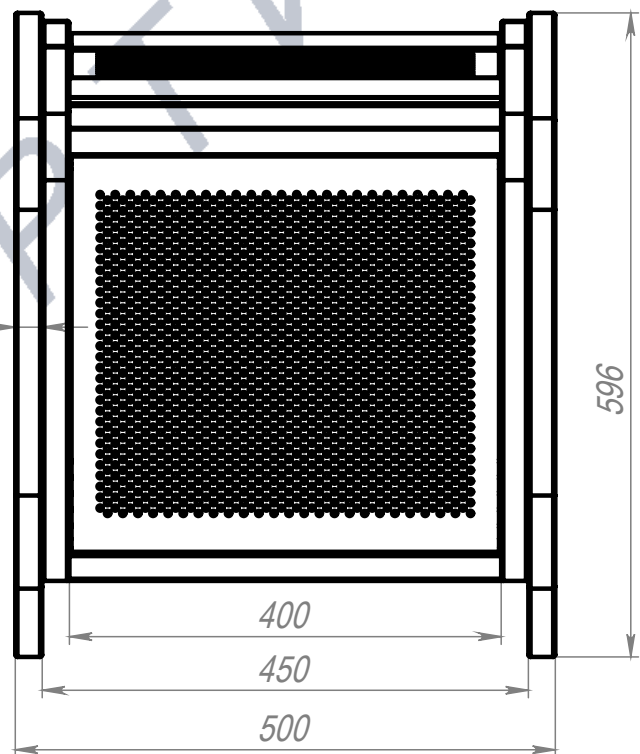
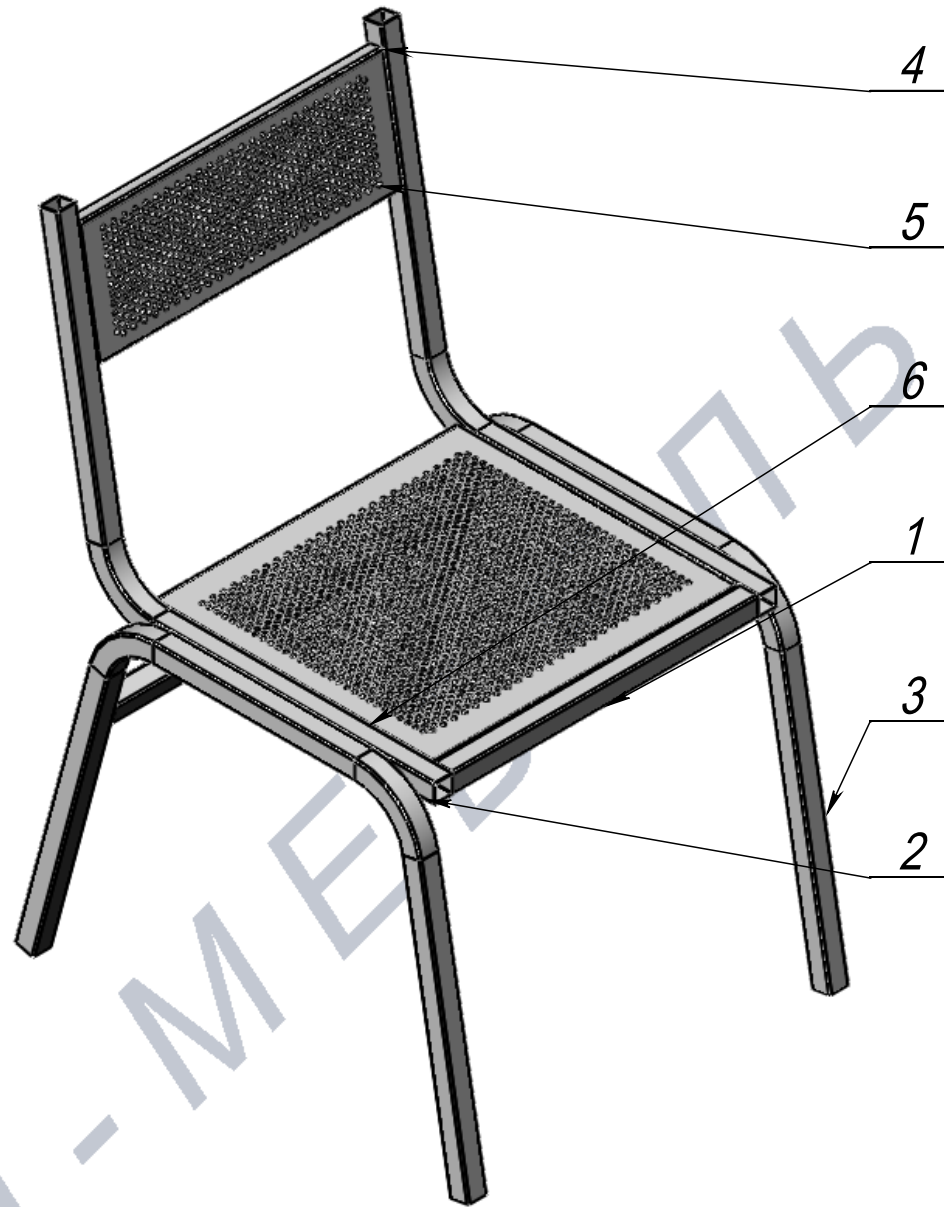
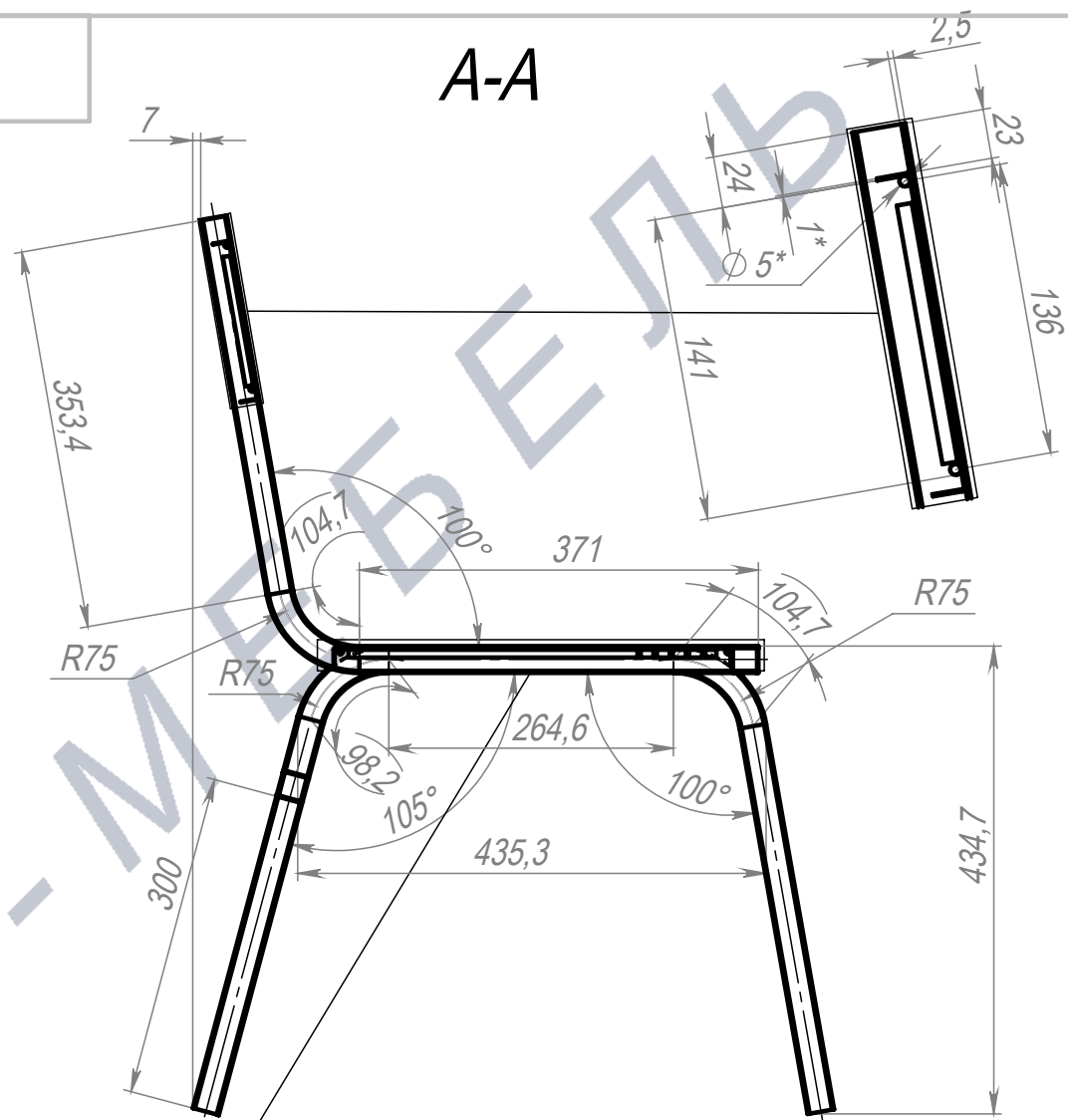
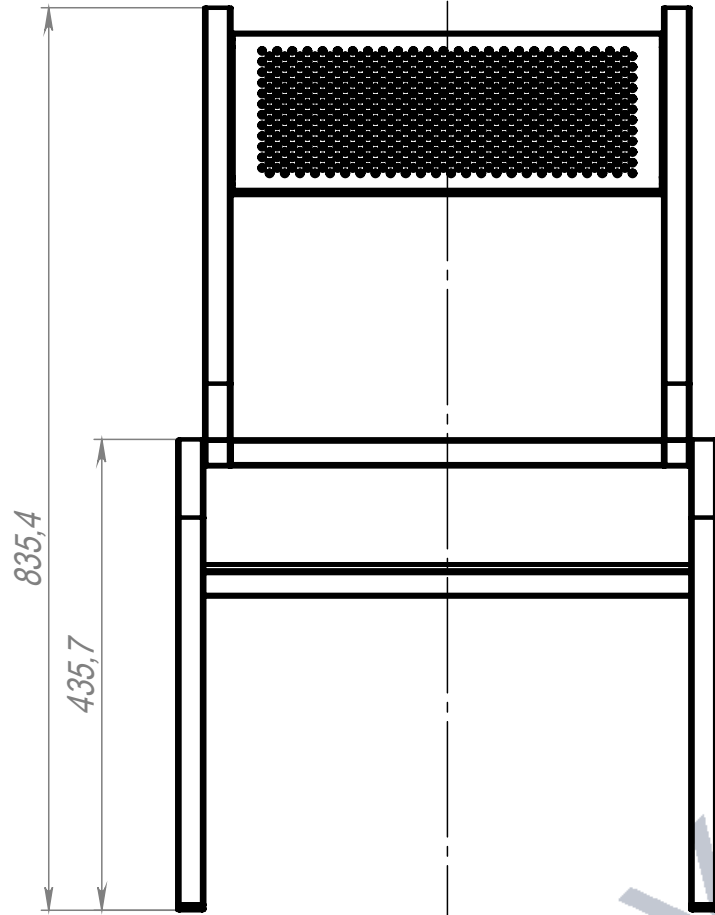
Шифр:

Копировал

Формат А3

СВР Стул Перфорированный 4 ноги. Каркас

A-A



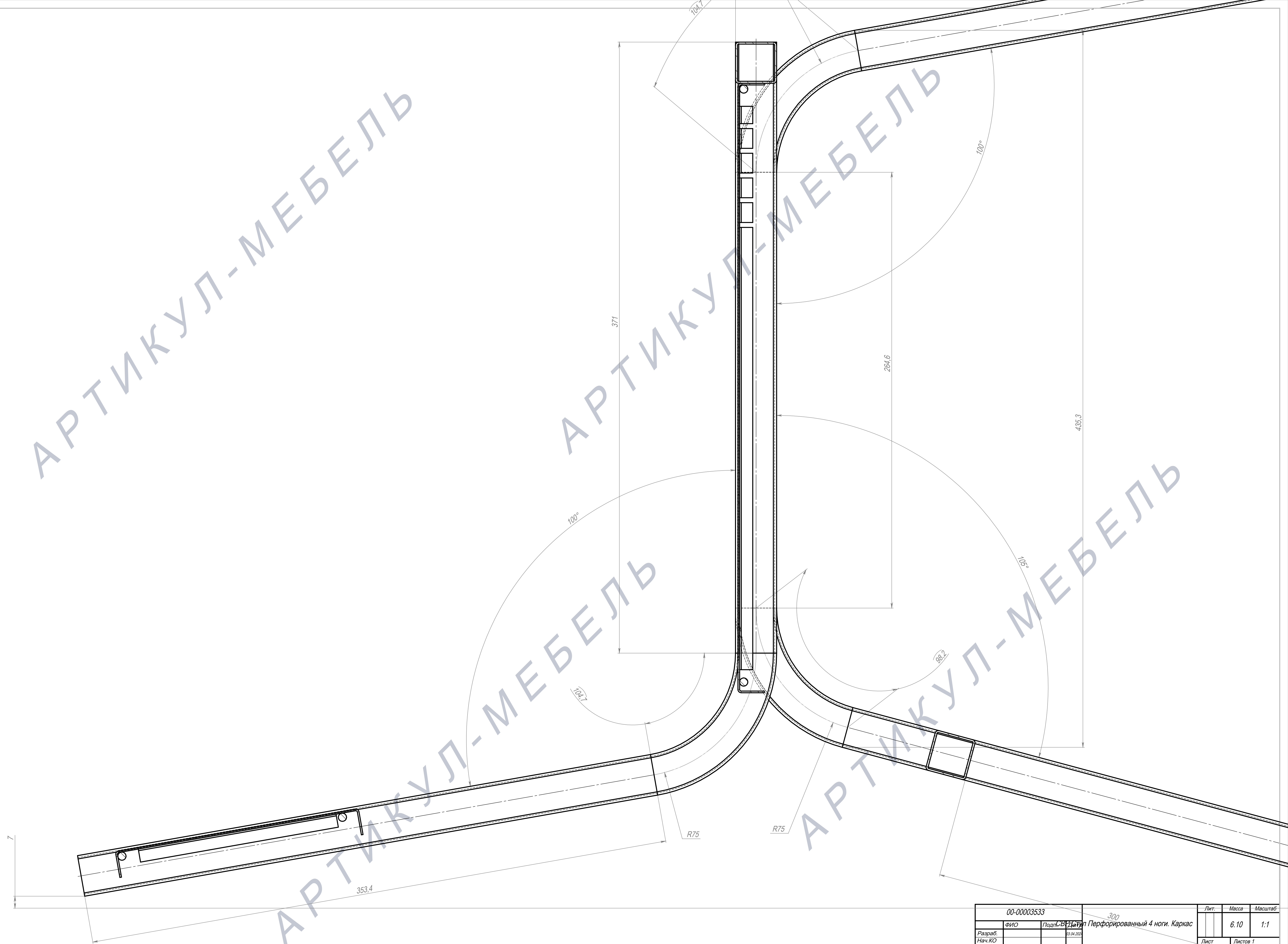
ПОЗ.	КОЛ.	Обозначение	Наименование	ДЛИНА	УГОЛ1	УГОЛ2
1	1	00-00000077	Труба квадратная 25 x 25 x 1,2 х_к 08 ПС	400	0°	0°
2	2	00-00000077	Труба квадратная 25 x 25 x 1,2 х_к 08 ПС	829.09	0°	0°
3	2	00-00000077	Труба квадратная 25 x 25 x 1,2 х_к 08 ПС	1208.31	75°	0°
4	4	БП-00005684	Круг калиброванный ф5 Ст20	400	0°	0°
5	1	00-00002844	ДЛР_1мм Спинка посадочного места. Секция Перфорированная			
6	1	00-00002845	ДЛР_1мм Сидение посадочного места. Секция Перфорированная			
7	1	00-00000077	Труба квадратная 25 x 25 x 1,2 х_к 08 ПС	450	0°	0°

00-00003533			СВР Стул Перфорированный 4 ноги. Каркас	Лит.	Масса	Масштаб
Разраб.	ФИО	Подп.		Дата	6.10	1:7
Нач.КО			03.04.2024	Лист 2	Листов 4	
Нач.ПР				Артикул-Мебель		
Нач.УЧ						
Нач.УЧ						

Шифр:

Копировал

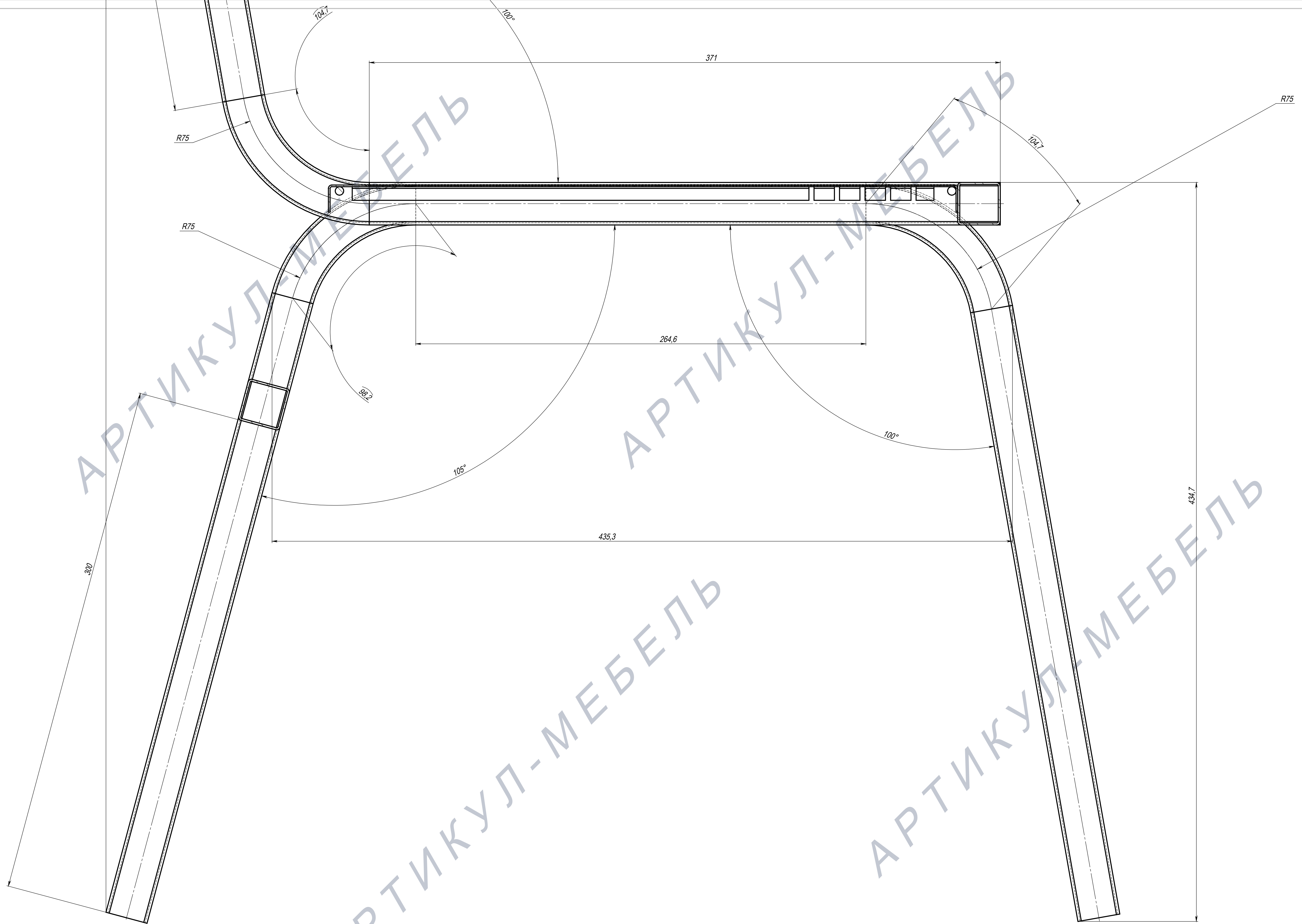
Формат А3



00-00003533			Лит.	Масса	Масштаб
Разраб.	ФИО	Подп.СВ	300	6.10	1:1
Нач.КО		01.04.2023	Листов 1		
Нач.ПР			Сталь		
Нач.УЧ			Артикул-Мебель		
Шифр:			Копировал		
			Формат А1		

Путь хранения файла
D:\Storage\Мал_Коллекция\Стул 2021\1_Производство\Стул Перфорированный 4 ноги

Путь хранения файла
D:\Storage\Мал_Коллекция\Стул 2021\1_Производство\Стул Перфорированный 4 ноги



00-00003533				Лит.	Масса	Масштаб
Разраб.	ФИО	Подп.	СВ	Лит.	6.10	1:1
Нач. КО			01.04.2023	Лист	Листов 1	
Нач. ПР				Сталь		
Нач. УЧ				Артикул-Мебель		
Шифр:	Копировал				Формат А1	