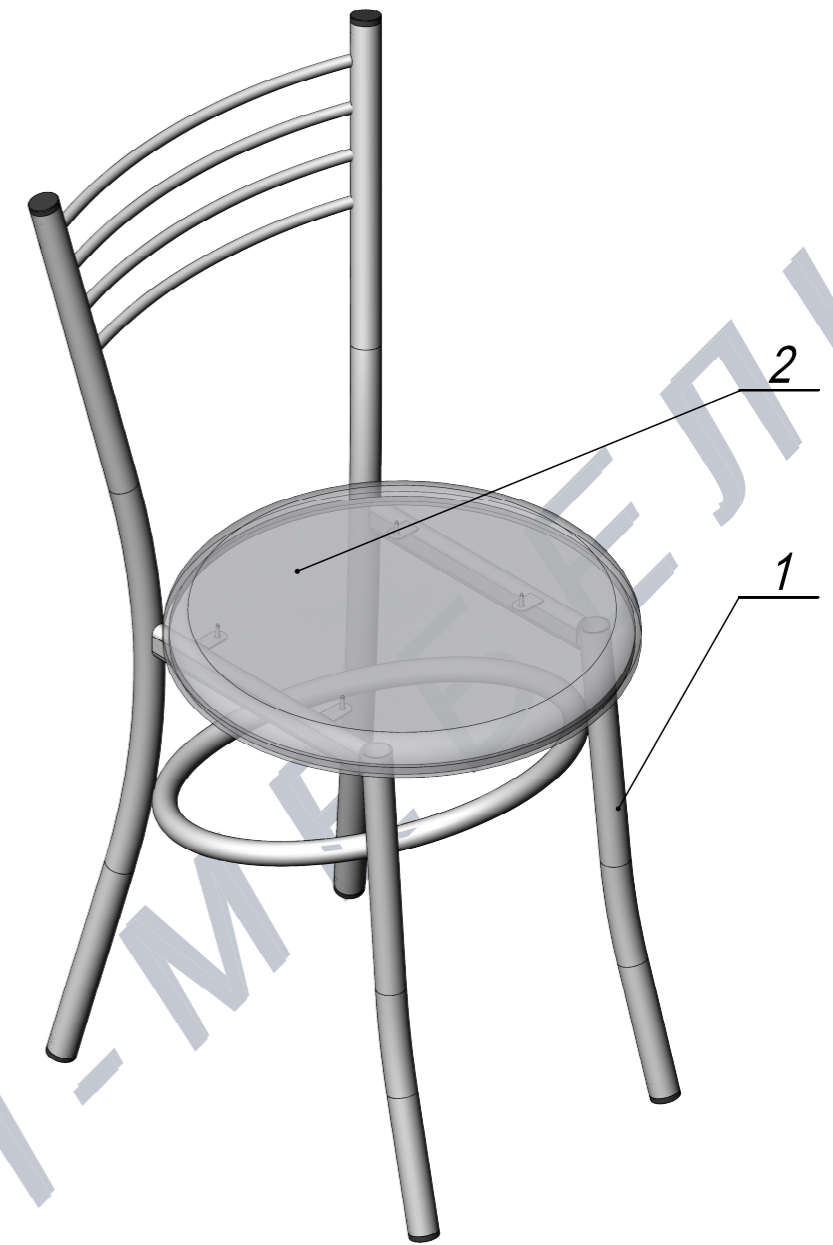
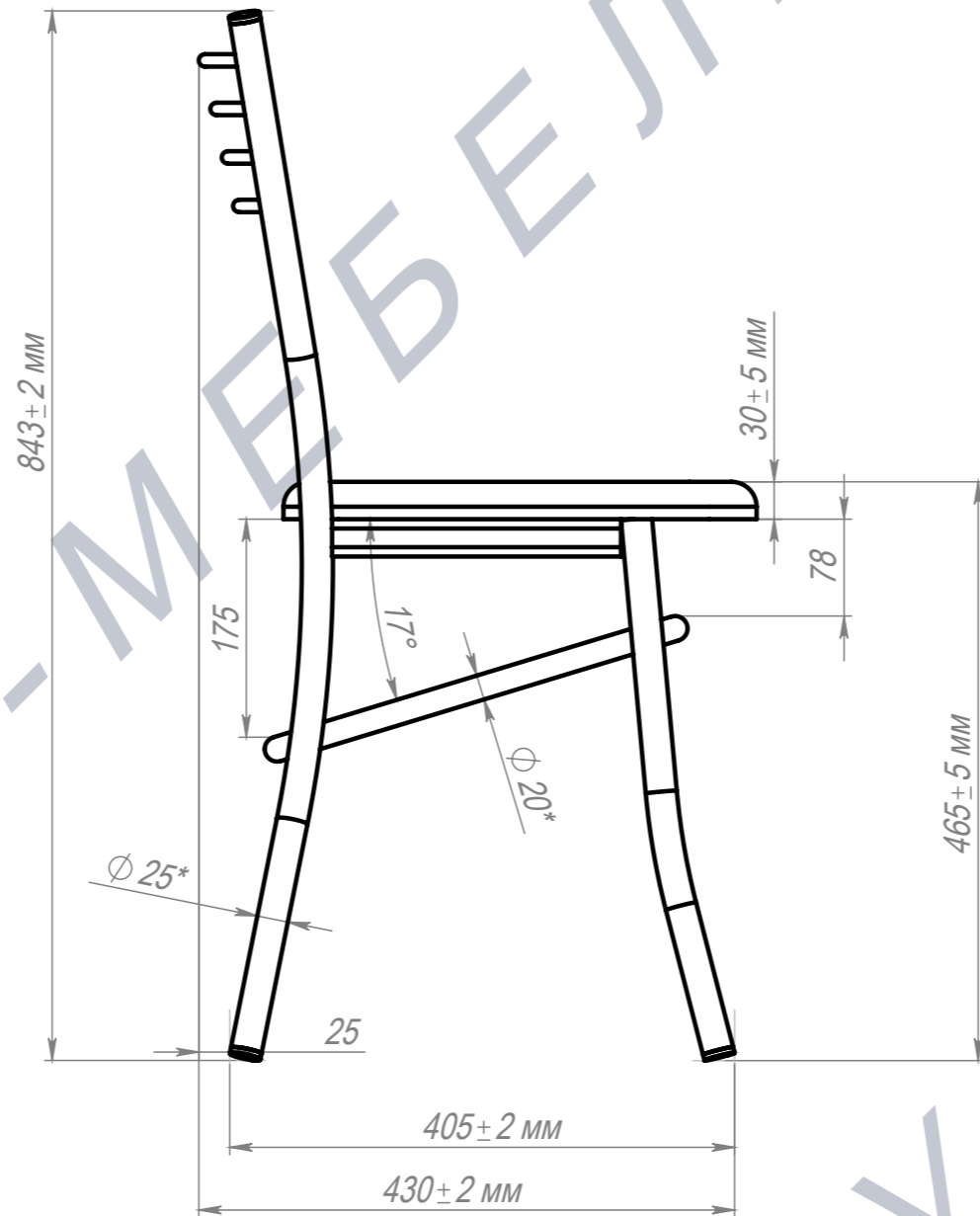
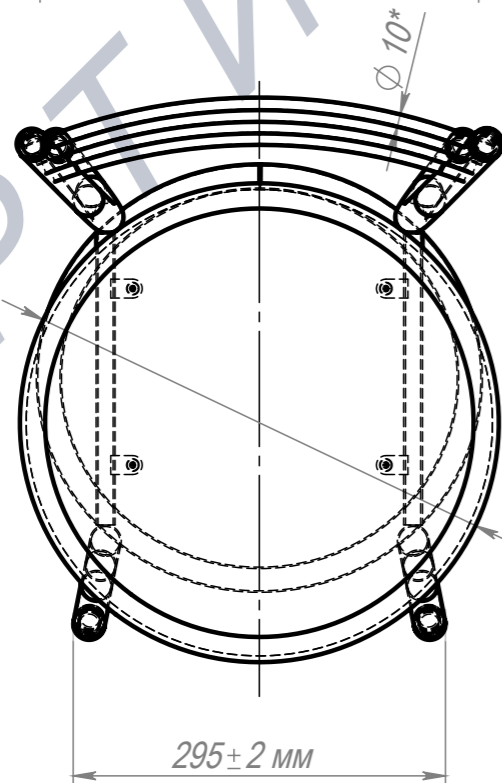
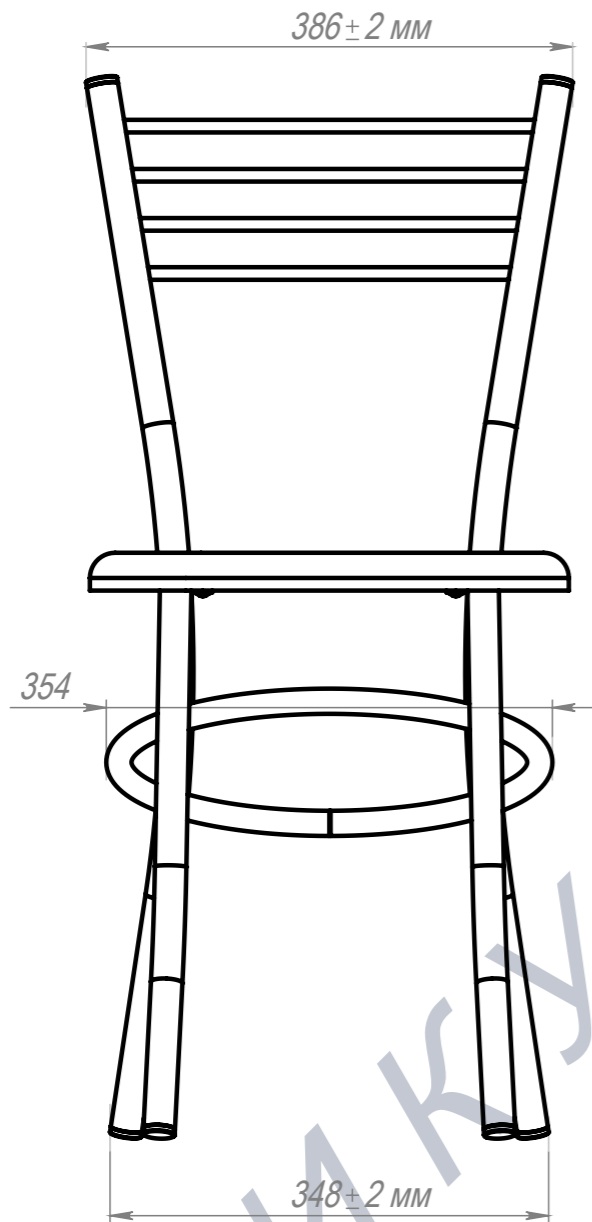


Стул Скалли



Крепеж для деталей ЛДСП поставляется вместе с каркасом

ПОЗ	Обозначение	Наименование	К-ВО
1	00-00001533	СБР Стул Скалли. Каркас	1
2	00-00001345	ОБВ Сиденье тонкое мягкое. Круг 380x30	1
00-00000661		Стул Скалли	Лит.
			Масса
			Масштаб
			3.57
			1:7
		Лист 1	Листов 5
		Артикул-Мебель	

Шифр:

Копировал

Формат А3