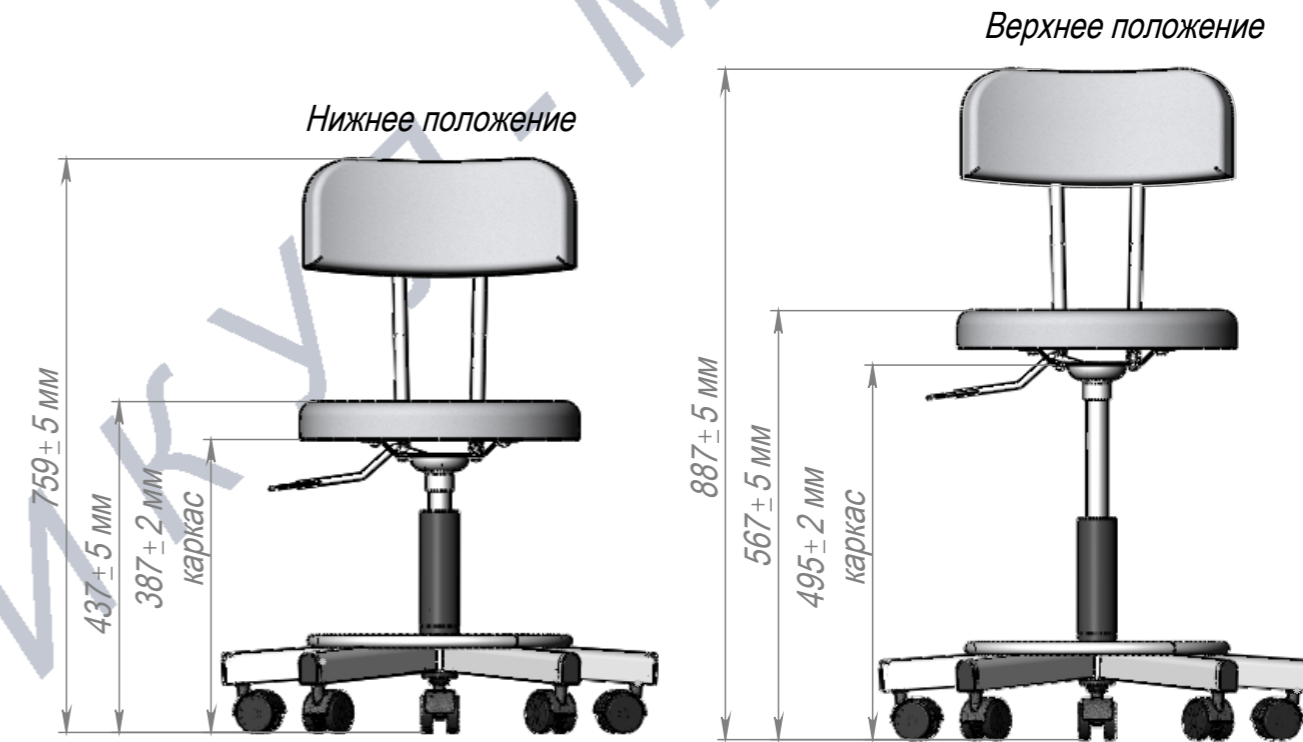
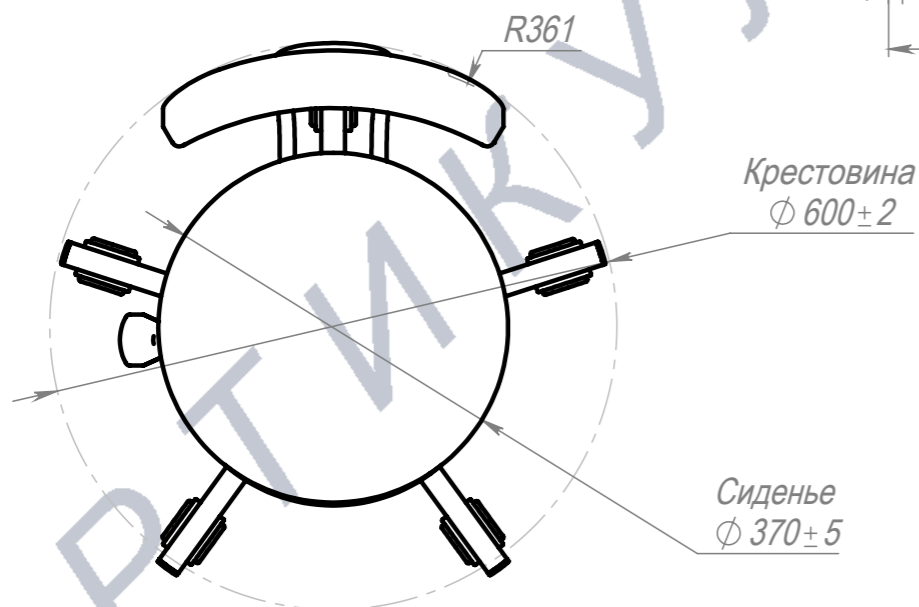
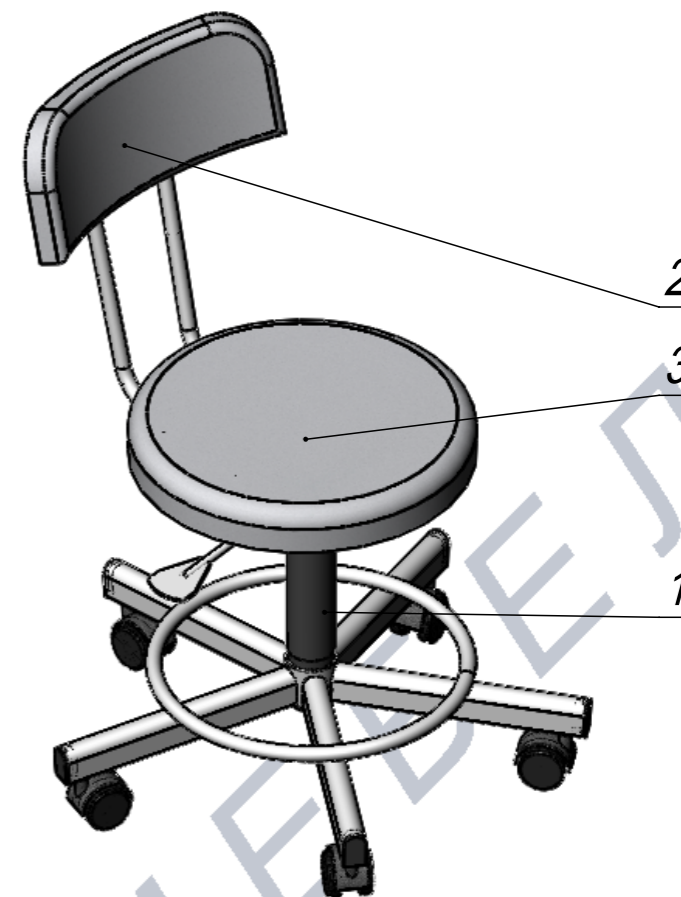
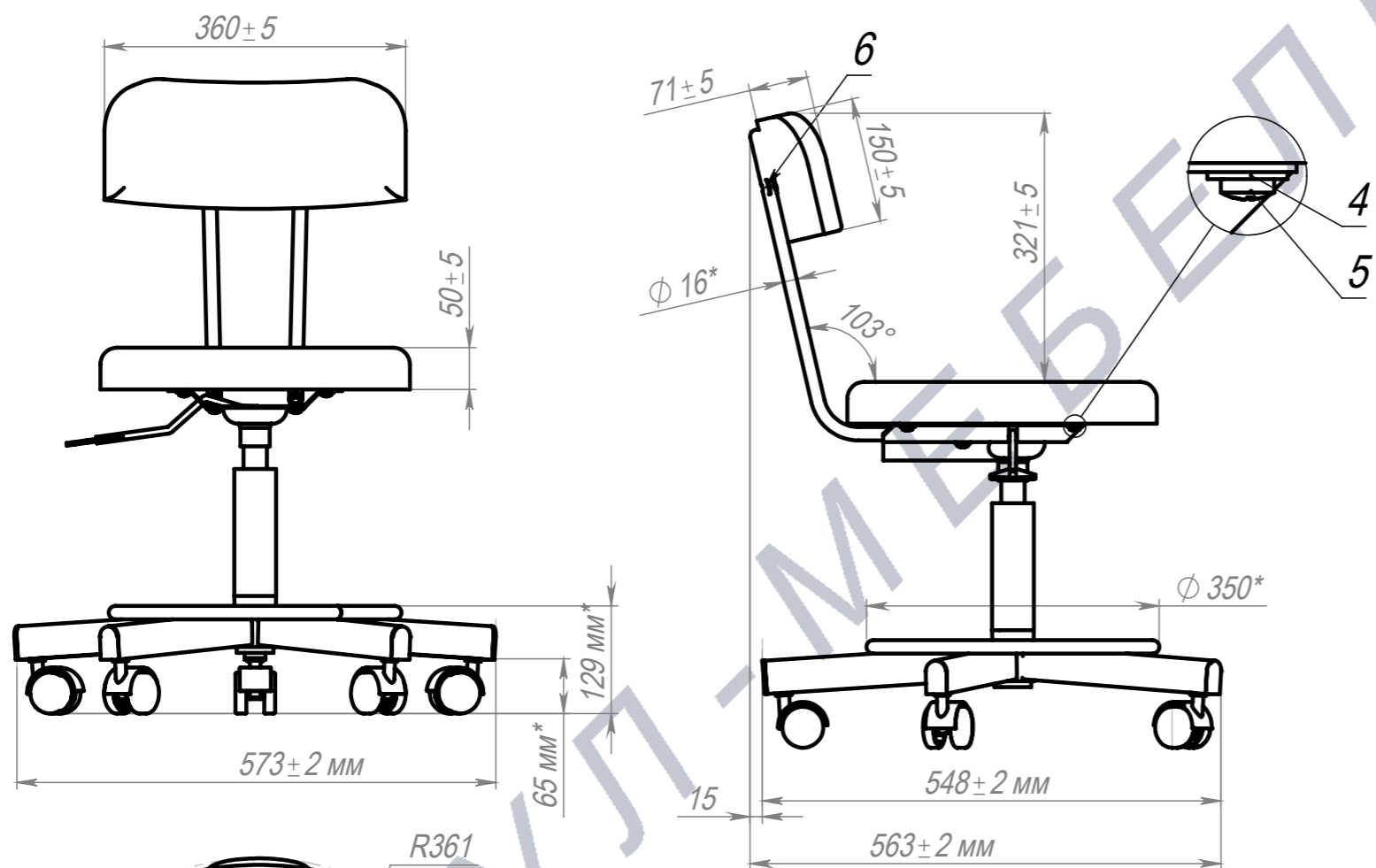


Стул лабораторный на газ-лифте. Шитое сиденье



ПОЗ	Обозначение	Наименование	К-ВО
1	БП-00014225	СБР Стул лабораторный. Каркас	1
2	БП-00005051	ОБВ Стул лабораторный. Спинка	1
3	БП-00005050	ОБВ Стул лабораторный. Сиденье шитое	1
4	00-00000112	Шайба кузовная DIN 9021 M6	6
5	00-00000141	Винт с полукруглой головкой PH DIN 7985 (ISO 7045). M6x16	4
6	00-00000144	Винт с полукруглой головкой PH DIN 7985 (ISO 7045). M6x30	2

БП-00004763		Стул лабораторный на газ-лифте. Шитое сиденье	Лит.	Масса	Масштаб
ФИО				60.48	1:8
Разраб.			Лист 1	Листов 5	
Нач.КО			Артикул-Мебель		
Нач.ПР					
Нач.УЧ					
Нач.УЧ		Шифр:	Копировал		Формат А3