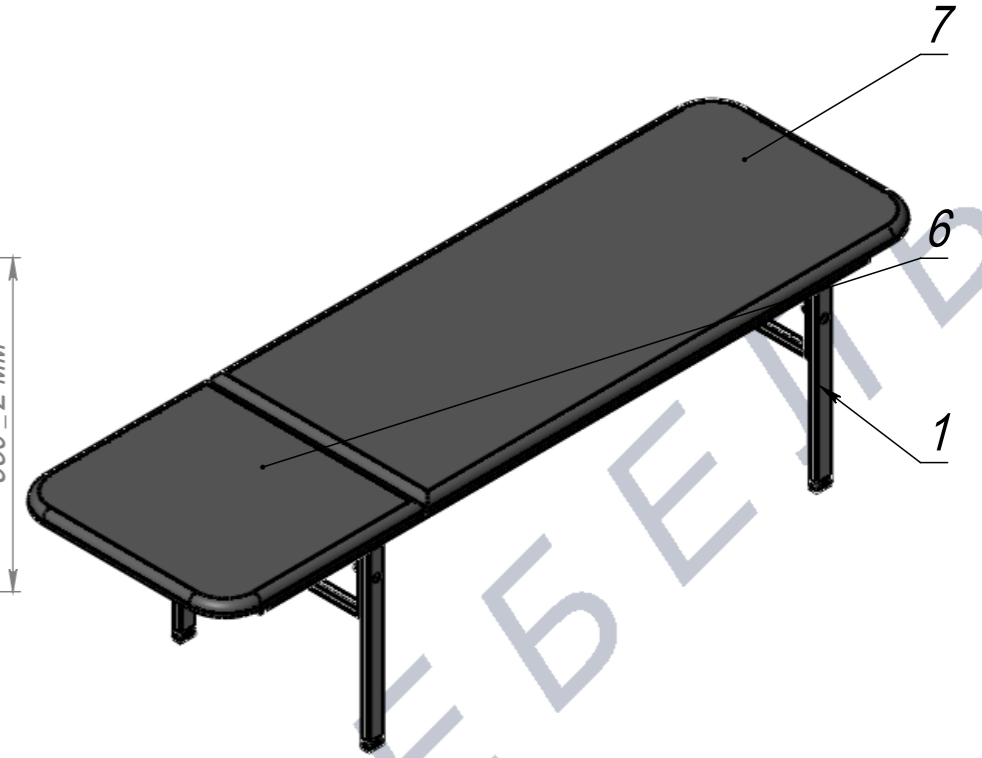
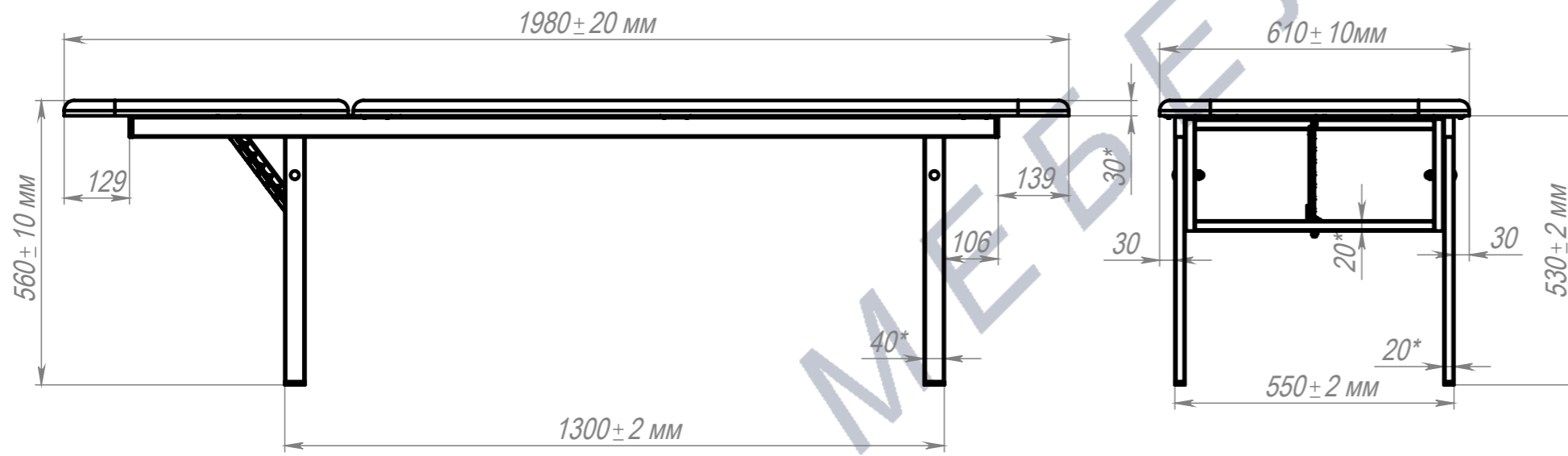
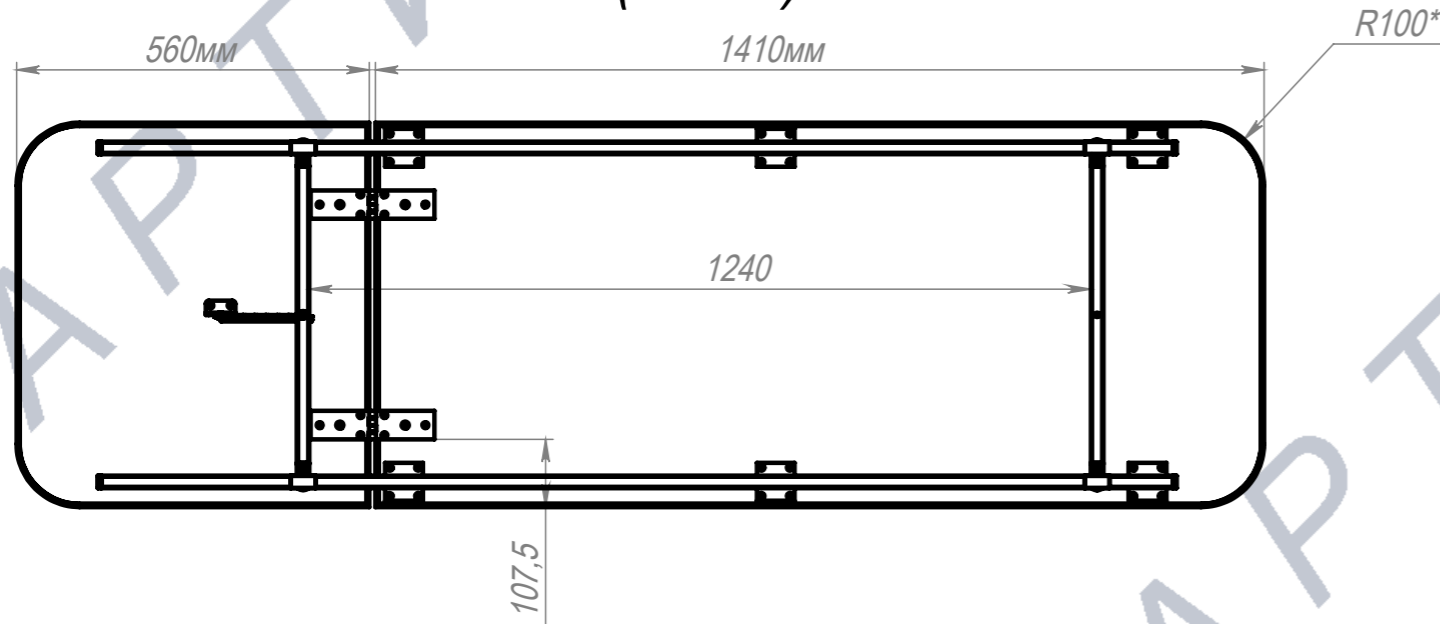


Кушетка разборная Низкая без выреза

Название файла
 файл: Ч_Кушетка разборная Низкая без выреза (00-00000847).



A (1 : 12)



ПОЗ	Обозначение	Наименование	К-ВО
1	00-00003366	СБР Кушетка разборная. Каркас без выреза. Низкая	1
2	БП-00005023	Петля 45x106	2
3	00-00000033	Саморез с прессшайбой DIN968 Zn 4,2x13	38
4	00-00000144	Винт с полукруглой головкой PH DIN 7985 (ISO 7045). M6x30	1
5	00-00001629	Гайка колпачковая M6	1
6	БП-00004048	Мягкий подголовник. Подголовник без выреза	1
7	БП-00004047	Мягкий элемент кушетки 1410x610	1
8	00-00003000	Винт с потайной головкой PH DIN 965 (ISO 7046-1, ISO 7046-2, ГОСТ 17475-80). M6x16	4
9	БП-00015959	СБР Растомат 10 позиц с уголком	1
10	00-00001631	Шайба DIN 125 под M6	1

00-00000847			Кушетка разборная Низкая без выреза	Лит.	Масса	Масштаб
Разраб.	ФИО	Подп.		Дата		14.54
Нач.КО				Лист 1	Листов 1	
Нач.ПР				Артикул-Мебель		
Нач.УЧ				Формат А3		

Шифр:

Копировал

Формат А3