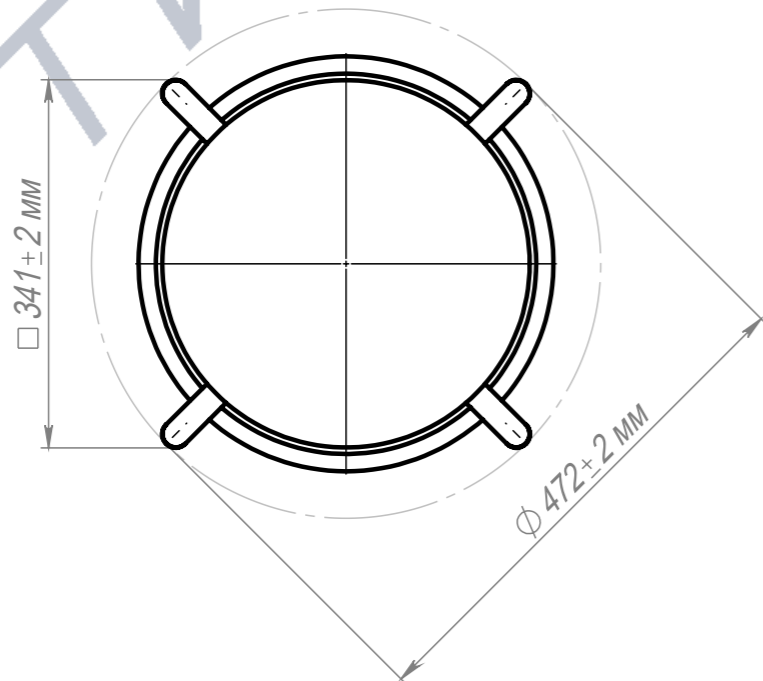
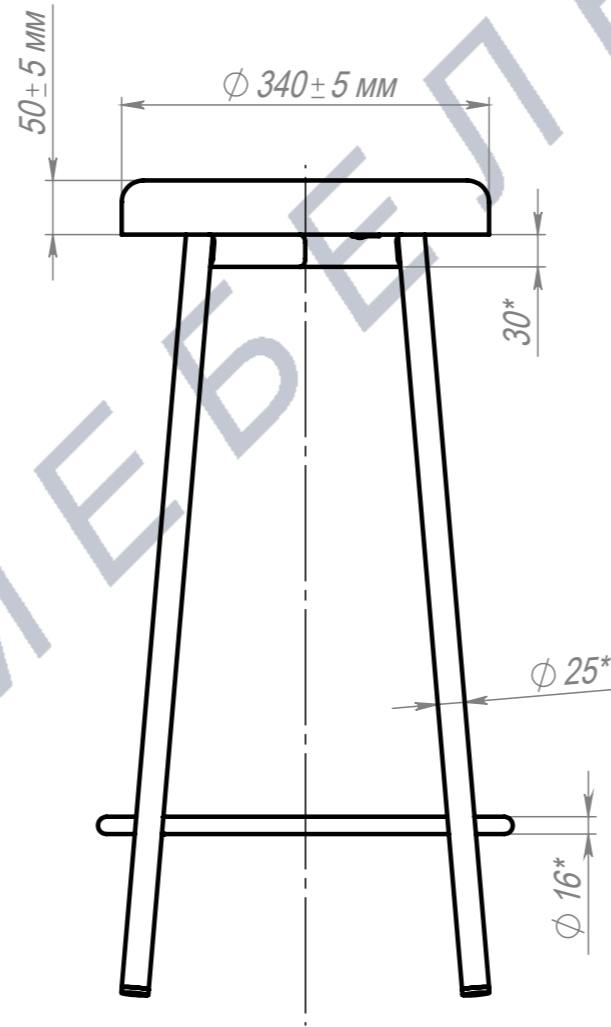
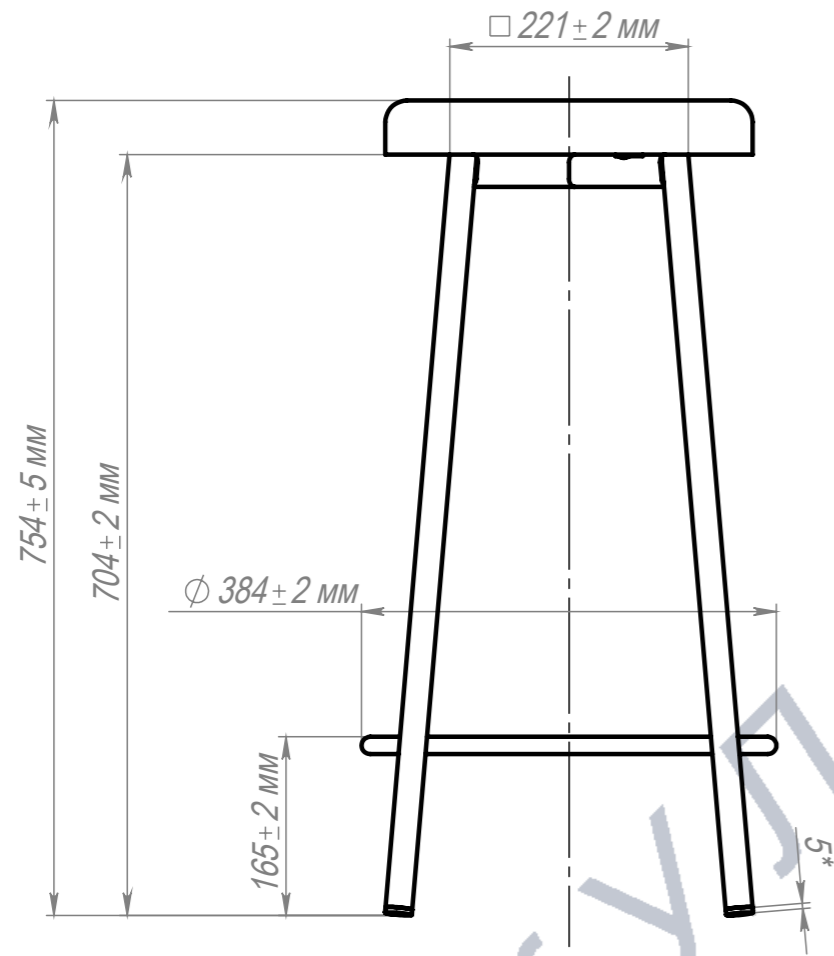


Табурет барный Конус. Шитое сиденье



ПОЗ	Обозначение	Наименование	K-BO			
1	00-00001546	СБР Табурет барный Конус. Каркас	1			
2	00-00001551	ОБВ Сиденье мягкое. Шитое. 340	1			
3	00-00000033	Саморез с прессшайбой DIN968 Zn 4,2x13	4			
00-00001550		Табурет барный Конус. Шитое сиденье	Лит.	Масса	Масштаб	
				3.5	1:7	
Разраб.		ФИО	Подп.	Дата	Лист 1	Листов 3
Нач.КО						
Нач.ПР						
Нач.УЧ						
Нач.УЧ						