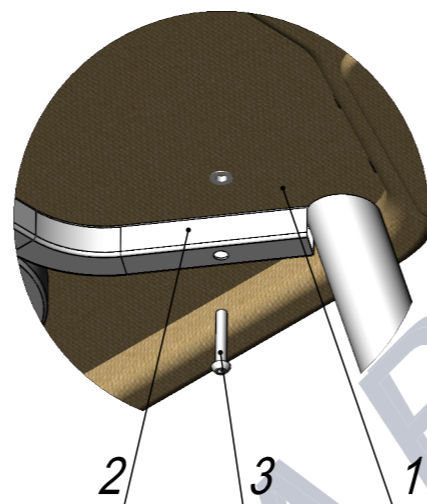


A (1:4)



ПОЗ	Обозначение	Наименование	К-ВО
1	БП-00012202	СБР Стул Luna. Посадочное место. 1	1
2	БП-00012374	СБР Опора F. 0	1
3	00-00000158	Закупка Винт ISO 7380-1 10.9 Zn M6x35	4

БП-00011041			Стул Luna F. 0																						
			Лит.	Масса	Масштаб																				
				117.79	1:20																				
			Лист 1	Листов 1																					
<table border="1"> <tr> <td>Разраб.</td> <td>ФИО</td> <td>Подп.</td> <td>Дата</td> </tr> <tr> <td>Нач.КО</td> <td></td> <td></td> <td></td> </tr> <tr> <td>Нач.ПР</td> <td></td> <td></td> <td></td> </tr> <tr> <td>Нач.УЧ</td> <td></td> <td></td> <td></td> </tr> <tr> <td>Нач.УЧ</td> <td></td> <td></td> <td></td> </tr> </table>			Разраб.	ФИО	Подп.	Дата	Нач.КО				Нач.ПР				Нач.УЧ				Нач.УЧ				<p>Артикул-Мебель</p>		
Разраб.	ФИО	Подп.	Дата																						
Нач.КО																									
Нач.ПР																									
Нач.УЧ																									
Нач.УЧ																									
Шифр:																									