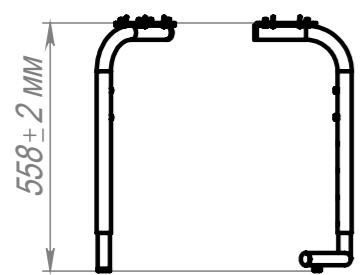
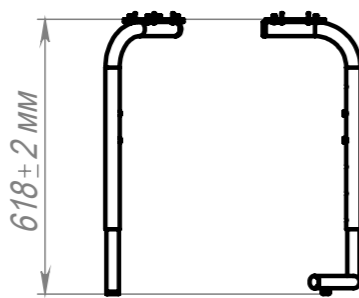


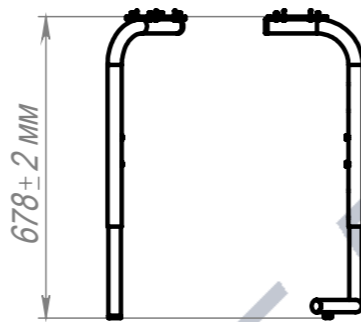
3-7ГР(Н588)(РО+PL)



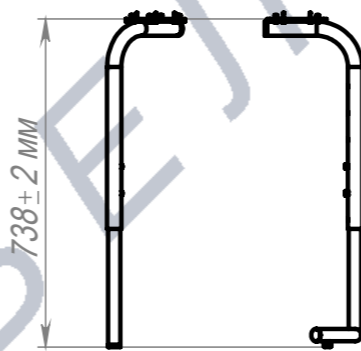
(РО+PL) (4)



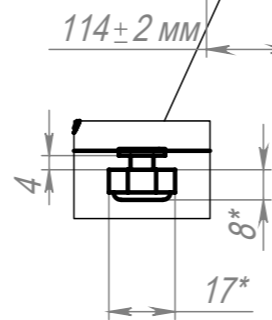
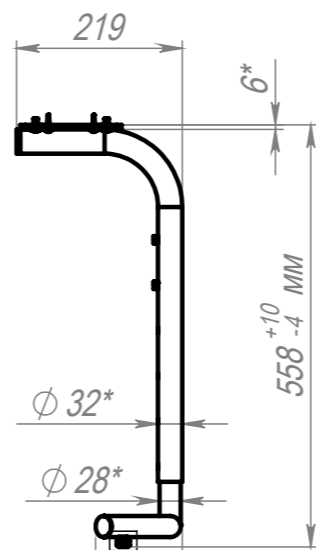
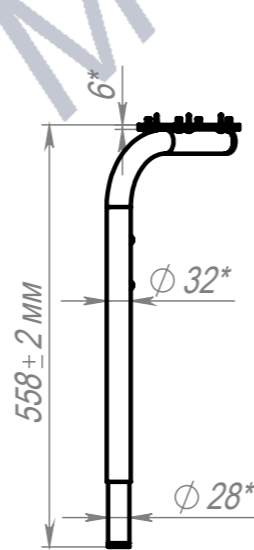
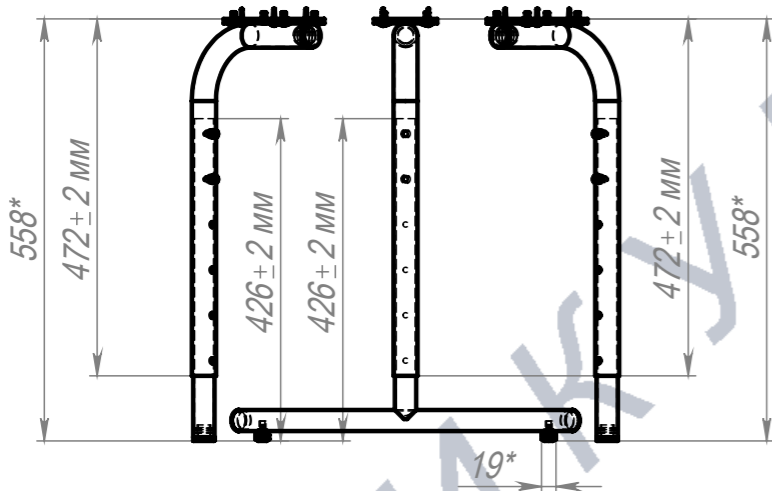
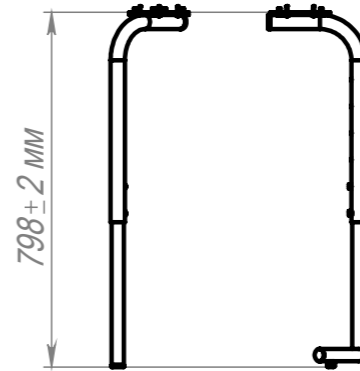
(РО+PL) (5)



(РО+PL) (6)

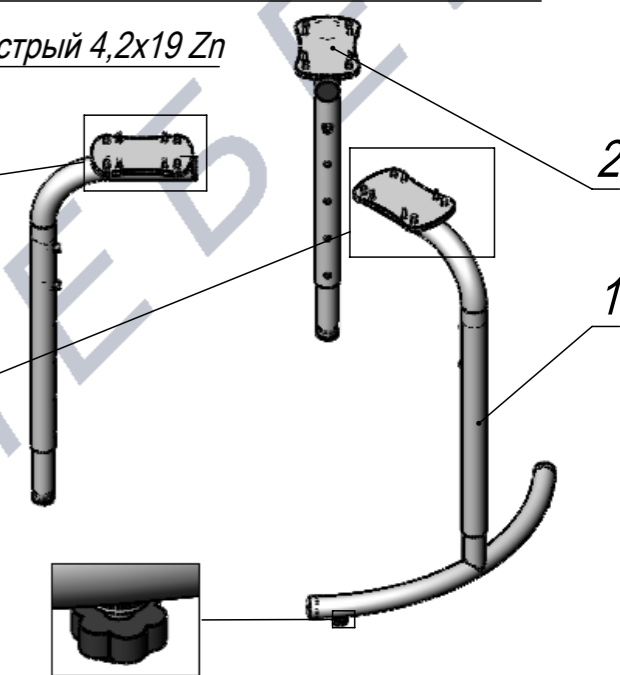
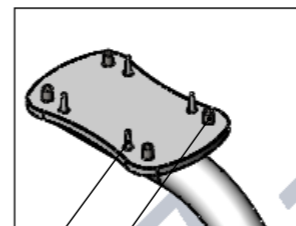
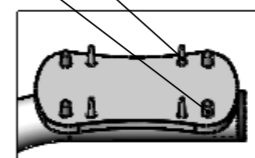


(РО+PL) (7)



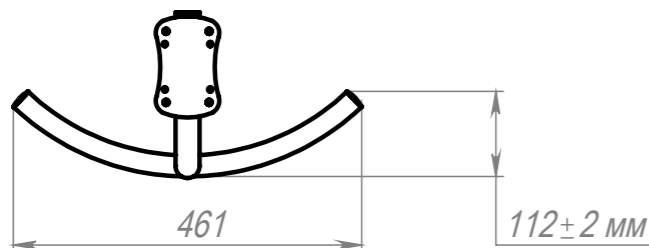
Винт мебельный с полукруглой головкой вн.ш4 полная резьба М6х15 4.8 Zn

Саморез с прессшайбой острый 4,2х19 Zn



Винт мебельный с полукруглой головкой вн.ш4 полная резьба М6х15 4.8 Zn

Саморез с прессшайбой острый 4,2х19 Zn



ПОЗ	Обозначение	Наименование	К-ВО
1	БП-00018645	СБР Стол Мобильный Пятиугольный Ф32-28. Опора передняя 3-7ГР(Н558)РО	1
2	БП-00018656	СБР Стол Мобильный Пятиугольный Ф32-28. Опора задняя 3-7ГР(Н558)PL	2
3	БП-00006260	Винт мебельный с полукруглой головкой вн.ш4 полная резьба М6х15 4.8 Zn	12
4	00-00000099	Саморез с прессшайбой острый 4,2х19 Zn	12

БП-00018599			СБР Стол Мобильный Пятиугольный Ф32-28. Каркас-Опоры 3-7ГР(Н588)(РО+PL)	Лит.	Масса	Масштаб
Разраб.	ФИО	Подп.		Дата	5.29	1:10
Нач.КО			06.12.2023	Лист 2	Листов 12	
Нач.ПР				Артикул-Мебель		
Нач.УЧ				Формат А3		
Нач.УЧ						