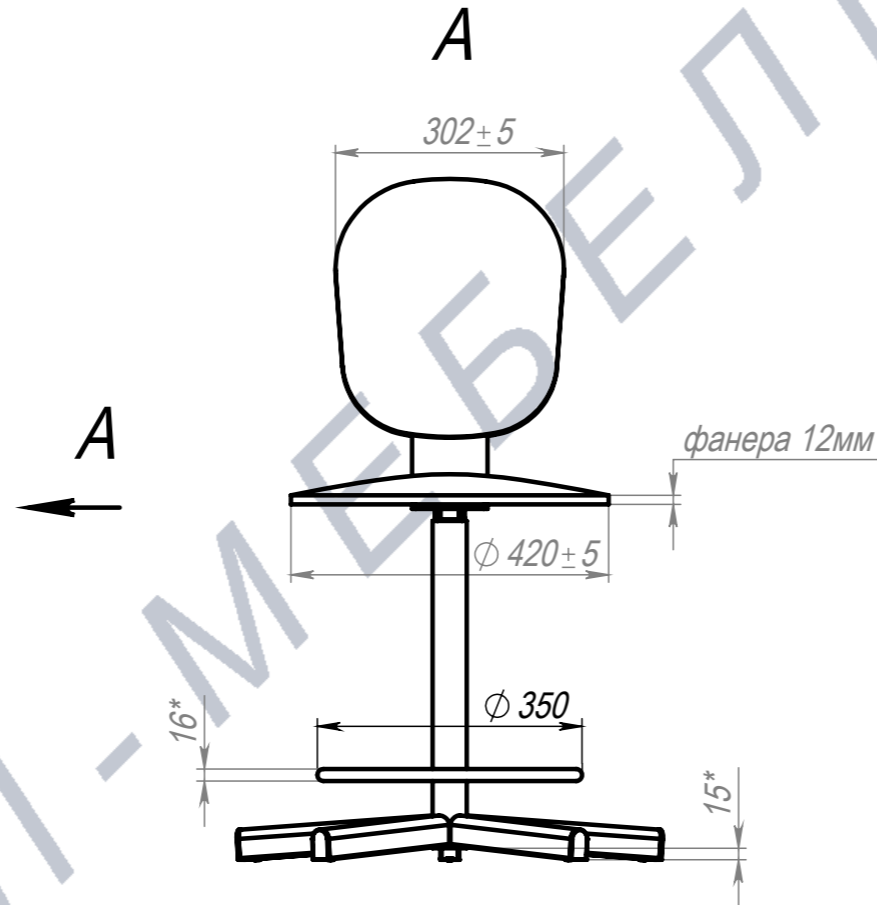
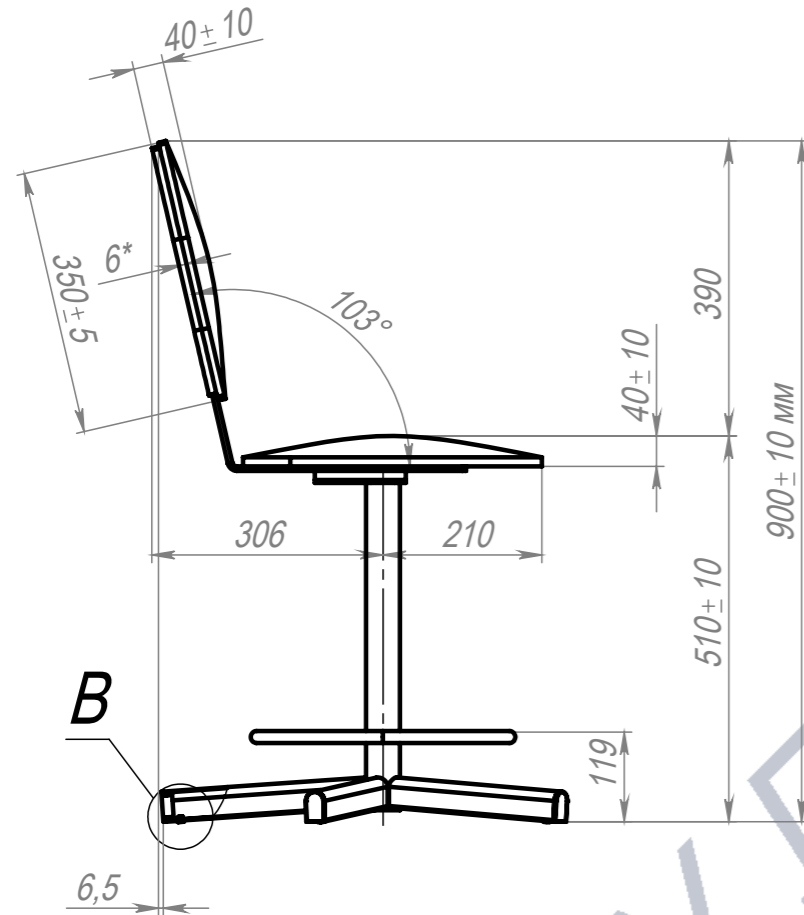
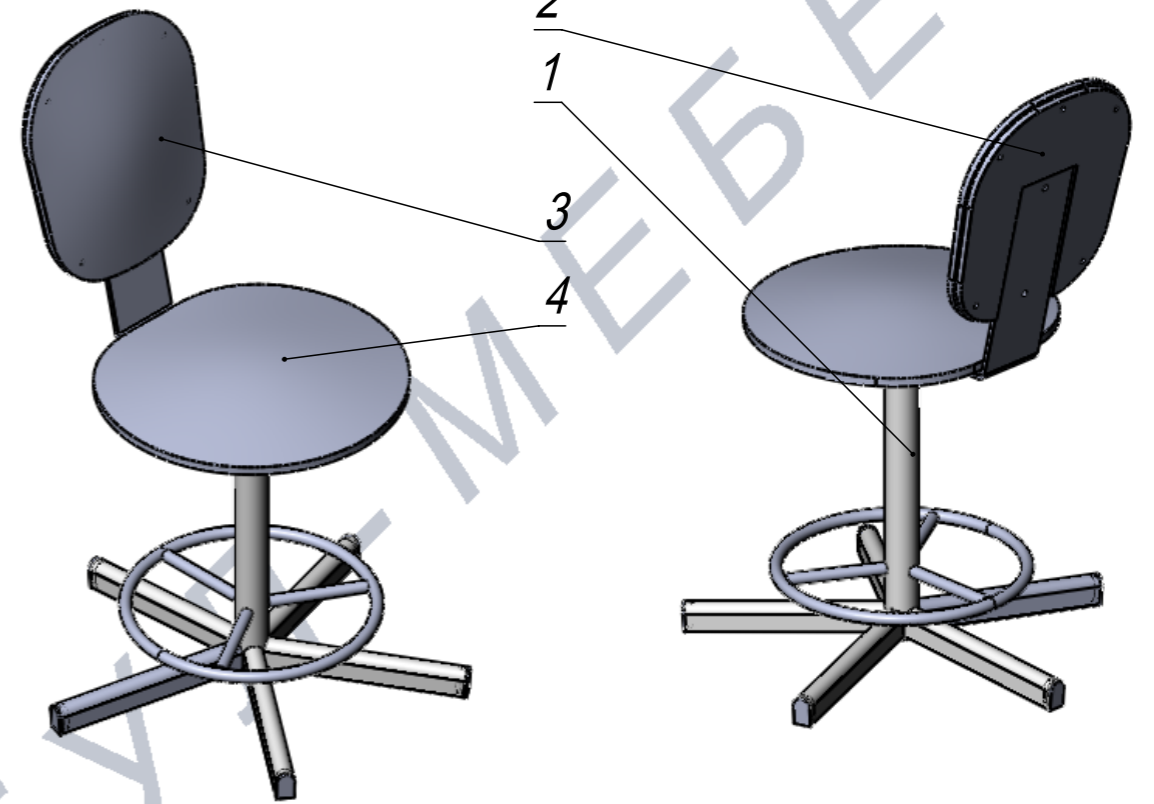
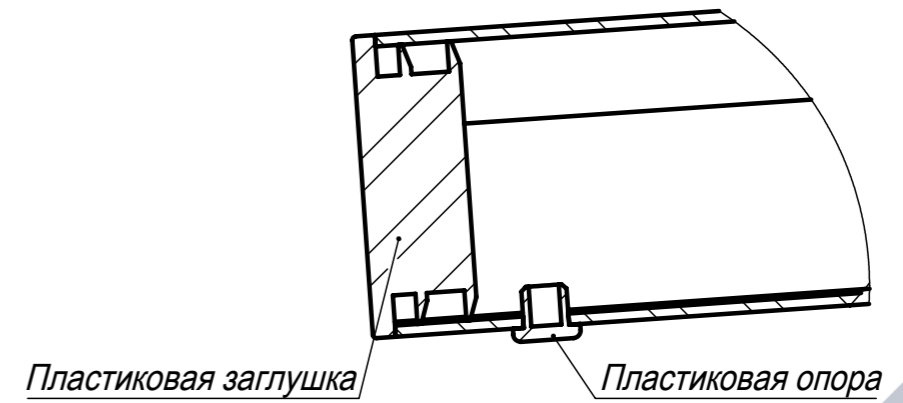


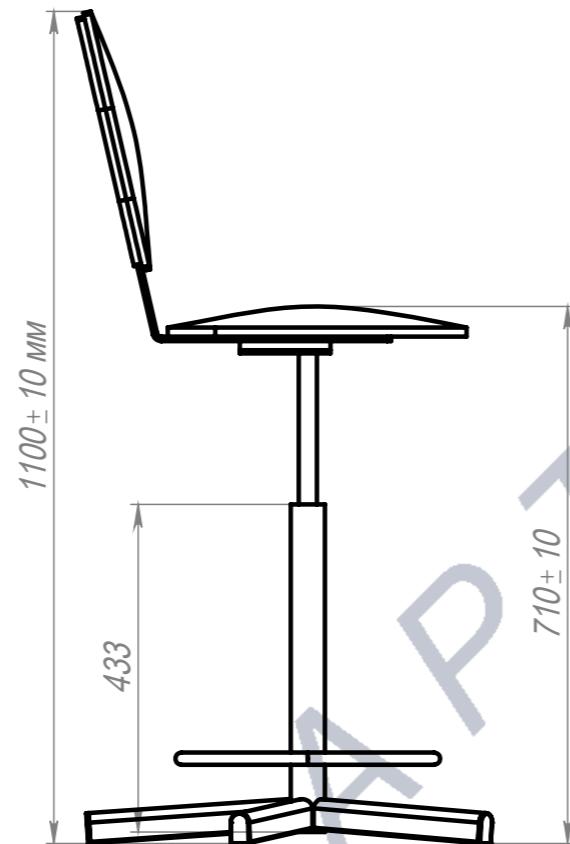
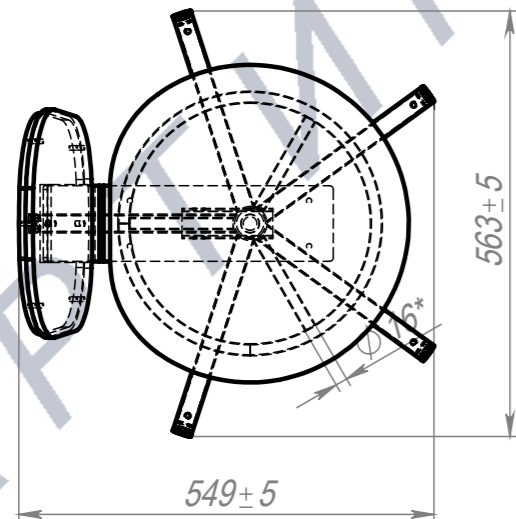
Нижнее положение



B (1:1)



Верхнее Положение



Мягкие элементы указаны схематично

ПОЗ	Обозначение	Наименование	К-ВО
1	БП-00011082	СБР Стул на винте Кассир Х5. Каркас	1
2	00-00003900	ОБВ Стул на винте Кассир Х5. Спинка задняя	1
3	00-00003901	ОБВ Стул на винте Кассир Х5. Спинка передняя	1
4	00-00003902	ОБВ Стул на винте Кассир Х5. Сиденье мягкое	1

БП-00007550		Стул на винте Кассир Х5	Лит.	Масса	Масштаб
ФИО					1:10
Разраб.			Лист 1	Листов 1	
Нач.КО					
Нач.ПР					
Нач.УЧ					
Нач.УЧ					

Габаритный размер изделия: 563мм x 549мм x 1100мм