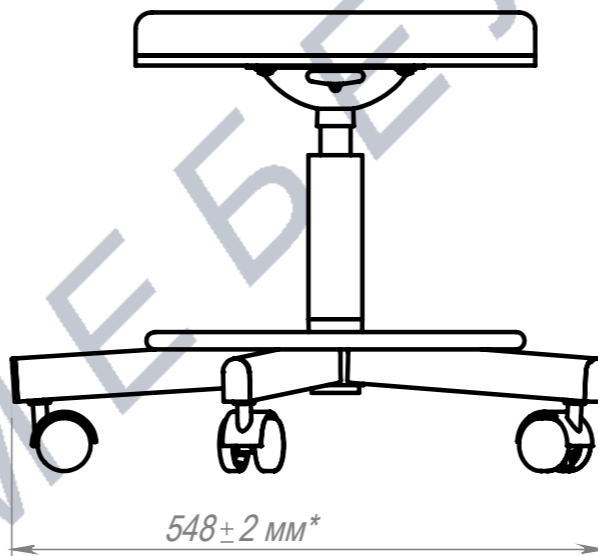
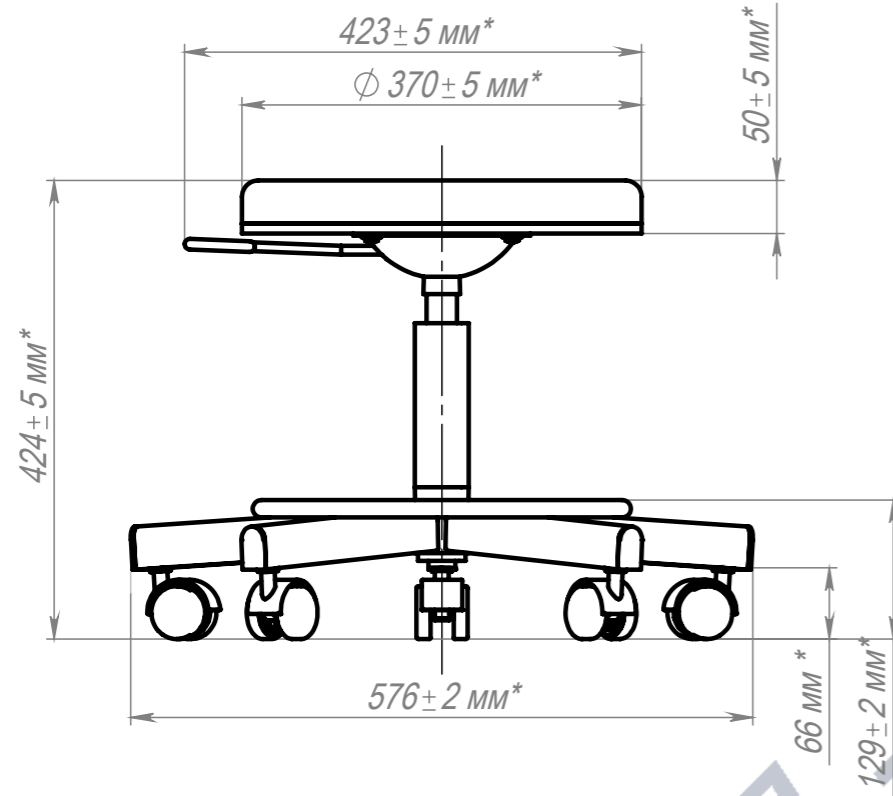
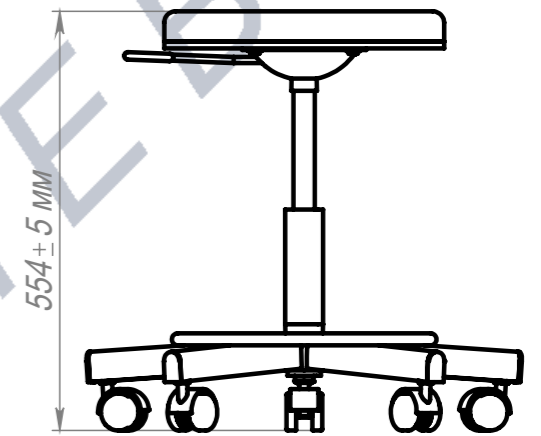
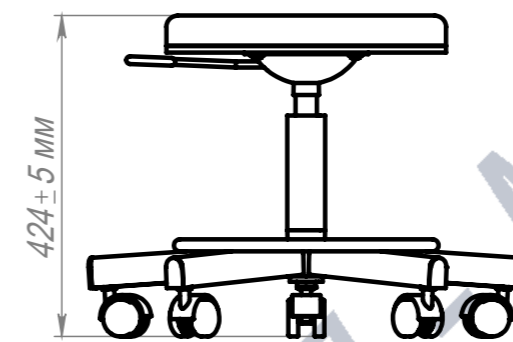


Табурет лабораторный на газ-лифте, толстое сиденье



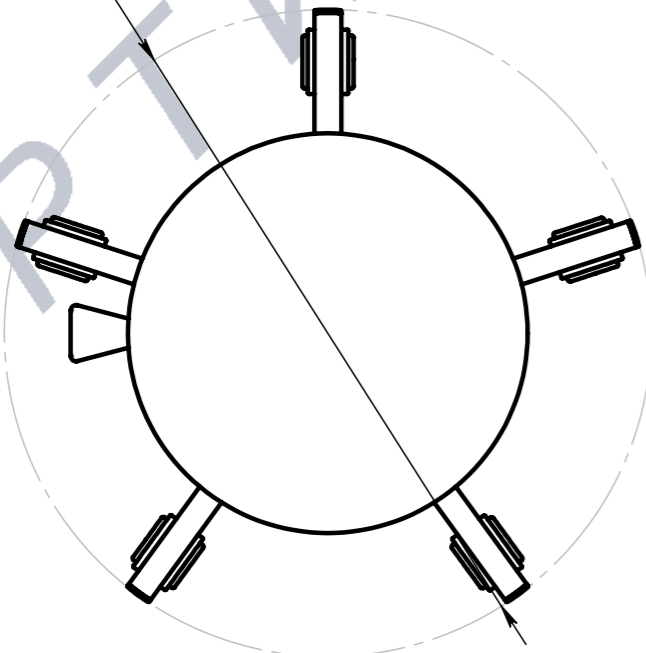
Верхнее положение

Нижнее положение



Мягкие элементы отрисованы схематично

Ø 599±2 mm*



A (1:7)



Винты поз. 7 с шайбами поз. 6

ПОЗ	Обозначение	Наименование	К-ВО
1	БП-00007151	СБР Стул на газлифте. Основание	1
2	00-00003882	Колесо со стопором Н70 (М10, ф60)	5
3	00-00000455	Газ-лифт h=290мм (ОК) (black 140 mm class2). Нижнее положение	1
4	БП-00012656	Пластина	1
5	БП-00005048	ОБВ_Табурет лабораторный_сиденье шитое. 02	1
6	00-00000112	Шайба кузовная DIN 9021 М6	4
7	00-00000141	Винт с полукруглой головкой PH DIN 7985 (ISO 7045). М6х16	4

БП-00004766

Табурет лабораторный на газ-лифте, толстое сиденье

Лит. Масса Масштаб

7.08 1:6

	ФИО	Подп.	Дата
Разраб.			
Нач.КО			
Нач.ПР			
Нач.УЧ			
Нач.УЧ			

Лист 1 Листов 1

Артикул-Мебель